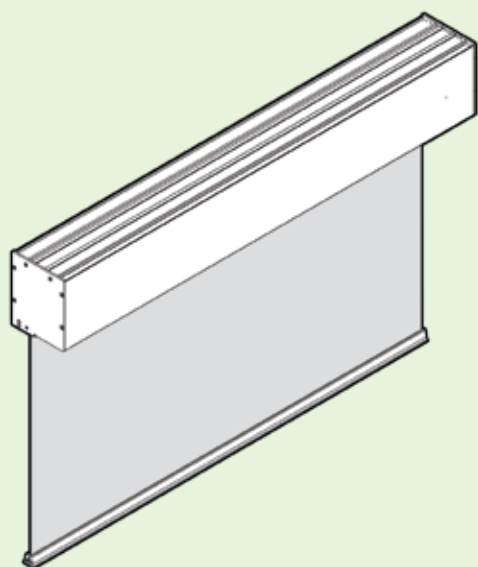


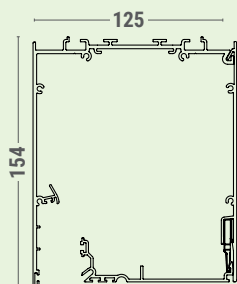
CARATTERISTICHE - CHARACTERISTICS

- TIPO DI APPLICAZIONE:** verticale - **APPLICATION:** vertical
- CASSONETTO:** squadrato C124 in alluminio estruso composto da due parti fisse e una parte mobile, ispezionabile dal basso; coppie di testate in alluminio verniciato in tinta con il cassonetto
HEADBOX: squared C124 extruded aluminium headbox with two fixed covers and one removable cover from below. Pairs of painted aluminium end cheeks in the same colour as the headbox
- RULLO DI AVVOLGIMENTO:** Ø 60 mm in alluminio estruso / Ø 78 mm in acciaio zincato
ROLLER TUBE: Ø 60 mm extruded aluminium / Ø 78 mm galvanized steel
- FONDALE A SCOMPARSA:** FS20 in alluminio estruso completo di tappi in PVC bianco/nero
RETRACTABLE HEM BAR: FS20 extruded aluminium hem bar with white/black PVC end caps
- MANOVRA:** a motore tubolare monofase 230V/50Hz M50 completo di fincorsa meccanico. Protezione termica e indice di protezione agli spruzzi d'acqua IP44
OPERATION: motorised operation; 230V/50Hz M50 tubular motor, with with top/bottom limit switches and mains cable, thermal cut-out and class IP44 water resistance
- FISSAGGIO:** a soffitto con attacco diretto del cassonetto. A supplemento fissaggio a parete con staffe a "L" in ferro verniciato in tinta con il cassonetto, o testate per attacco laterale
MOUNTING: directly to the ceiling through a direct fixation of the headbox. Supplement for wall mounting with steel powder coated "L" brackets in the same colour as the headbox or end cheeks for side mounting

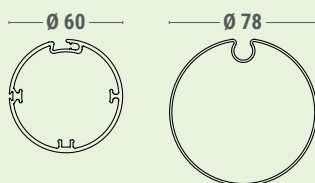


dimensioni espresse in mm
dimensions shown in mm

C124



RULLO TUBE



FS20



COLORI STANDARD - STANDARD COLOURS

- bianco RAL 9010 lucido - glossy white RAL 9010
- grigio RAL 7016 opaco - matt grey RAL 7016
- bianco RAL 9016 opaco - matt white RAL 9016
- grigio micaceo liscio - smooth micaceous grey
- avorio RAL 1013 lucido - glossy ivory RAL 1013
- nero RAL 9005 opaco - matt black RAL 9005
- marrone RAL 8017 lucido - glossy brown RAL 8017
- argento anodizzato - silver anodised

TESSUTI ABBINABILI - SUITABLE FABRICS

- Consultare la **TABELLA A - UTILIZZO TESSUTO** nella sezione tessuti
Look at **TAB A - FABRICS** in fabric section

NOTE - NOTES

- Motore meccanico M50 - M50 mechanical motor
- Tenda motorizzata fornita senza interruttore - Blind supplied without switch
- Cassonetto ispezionabile dal basso - Opening headbox from below

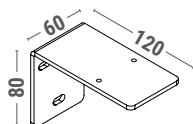
SUPPLEMENTI - SUPPLEMENTS

- pag. 484 per info e automatismi for info and automatic control



VARIANTI - OPTIONAL

- staffa a "L" in ferro verniciato per attacco frontale
"L" steel powder coated bracket for wall mounting



Larghezza - cm Width - cm

<350 ≥350

Pz PCS

2

4