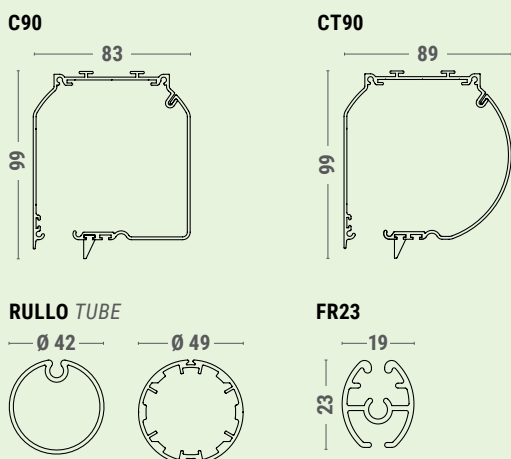


IN

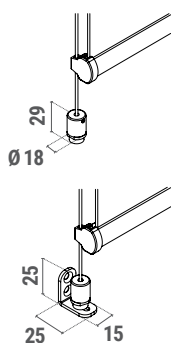
dimensioni espresse in mm  
dimensions shown in mm



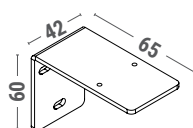
### VARIANTI - OPTIONAL

- Fondale FR23 e cavo acciaio inox Ø 2,5 mm con tenditore per fissaggio piano orizzontale, con staffe in acciaio per piano verticale, a supplemento

FR23 hem bar and Ø 2,5 mm stainless cable with cable tensioning block for window sill/floor mounting or brackets for wall mounting, on supplement



- staffa a "L" in ferro verniciato per attacco frontale  
"L" steel powder coated bracket for wall mounting



Larghezza - cm Width - cm

≤200

>200

Pz PCS

2

4

### CARATTERISTICHE - CHARACTERISTICS

- TIPO DI APPLICAZIONE:** verticale - **APPLICATION:** vertical
- CASSONETTO:** C90/CT90 in alluminio estruso composto da una parte fissa e una parte mobile ispezionabile; coppie di testate in alluminio verniciato in tinta con il cassonetto  
**HEADBOX:** C90/CT90 extruded aluminium headbox with one fixed cover and one removable cover. Pairs of painted aluminium end cheeks in the same colour as the headbox
- RULLO DI AVVOLGIMENTO:** Ø 42/49 mm in alluminio estruso  
**ROLLER TUBE:** Ø 42/49 mm extruded aluminium
- FONDALE:** FR23 in alluminio estruso con tappi in PVC  
**HEM BAR:** FR23 extruded aluminium hem bar with PVC end caps
- MANOVRA:** ad arganello in zama, rapporto giri 1:3,3 con **finecorsa**. Asta tubolare Ø 13 mm in alluminio estruso, asportabile con attacco magnetico; maniglia snodabile con impugnatura rivestita in PVC, snodo applicato direttamente all'arganello, ferma asta in PVC  
**OPERATION:** crank operation, gear box ratio 1:3.3 in zama with endstop. Ø 13 mm removable aluminium crank rod with magnetic coupling, PVC coated jointed handle and PVC clip
- FISSAGGIO:** a soffitto. A supplemento fissaggio a parete con staffe a "L" in ferro verniciato in tinta con il cassonetto  
**MOUNTING:** ceiling mounting. Supplement for wall mounting with steel powder coated "L" brackets in the same colour as the headbox

### COLORI STANDARD - STANDARD COLOURS

#### CASSONETTO HEADBOX

- bianco RAL 9010 lucido - glossy white RAL 9010
- bianco RAL 9016 opaco - matt white RAL 9016
- avorio RAL 1013 lucido - glossy ivory RAL 1013
- marrone RAL 8017 lucido - glossy brown RAL 8017
- grigio RAL 7016 opaco - matt grey RAL 7016
- grigio micaceo liscio - smooth micaceous grey
- nero RAL 9005 opaco - matt black RAL 9005
- argento anodizzato - silver anodised

#### ASTA DI MANOVRA ARGANO ASPORTABILE REMOVABLE CRANK ROD

- bianco RAL 9010 lucido - glossy white RAL 9010
- argento anodizzato - silver anodised
- nero RAL 9005 opaco - matt black RAL 9005

### TESSUTI ABBINABILI - SUITABLE FABRICS

- Consultare la **TABELLA A - UTILIZZO TESSUTO** nella sezione tessuti  
Look at **TAB A - FABRICS** in fabric section

### NOTE - NOTES

- Tenda ad argano fornita con finecorsa  
Blind supplied with endstop

### SUPPLEMENTI - SUPPLEMENTS

