

### CARATTERISTICHE - CHARACTERISTICS

- TIPO DI APPLICAZIONE:** verticale - **APPLICATION:** vertical
- CASSONETTO:** C90/CT90 in alluminio estruso composto da una parte fissa e una parte mobile ispezionabile; coppie di testate in alluminio verniciato in tinta con il cassonetto

**HEADBOX:** C90/CT90 extruded aluminium headbox with one fixed cover and one removable cover. Pairs of painted aluminium end cheeks in the same colour as the headbox

- RULLO DI AVVOLGIMENTO:** Ø 39 mm in alluminio estruso

**ROLLER TUBE:** Ø 39 mm extruded aluminium

- FONDALE:** F21 in alluminio estruso con tappi in PVC (bianchi, grigi, neri). Fondale FR23 con la variante guida cavo inox Ø 2,5 mm

**HEM BAR:** F21 extruded aluminium hem bar with PVC caps. FR23 hem bar supplied also with sliding pvc caps for inox cable

- MANOVRA:** a catena con comando frizionato EASY LOCK in PVC completo di calotta lato opposto con perno rientrante per facilitare lo smontaggio del rullo dal cassonetto e opzione gruppo molla di richiamo per agevolare il sollevamento del telo. Catena passo 6 in nylon con grani in PVC Ø 4,5 mm dotata di sgancio di sicurezza "child safety device" secondo la norma UNI EN13120:2014. Catena metallica a supplemento.

**OPERATION:** chain operation, EASY LOCK control pulley and opposite side end plug with retractable pin to easily remove the tube from the box. Compensating spring on request for heavyweight fabrics. Ø 4.5 mm PVC/nylon bead chain with 6 mm pitch and incorporated child safety device - EN13120:2014. Steel chain on supplement

- FISSAGGIO:** a soffitto. A supplemento fissaggio a parete con staffe a "L" in ferro verniciato in tinta con il cassonetto

**MOUNTING:** ceiling mounting. Supplement for wall mounting with steel powder coated "L" brackets in the same colour as the headbox

### COLORI STANDARD - STANDARD COLOURS

- bianco RAL 9010 lucido - glossy white RAL 9010
- grigio RAL 7016 opaco - matt grey RAL 7016
- bianco RAL 9016 opaco - matt white RAL 9016
- grigio micaceo liscio - smooth micaceous grey
- avorio RAL 1013 lucido - glossy ivory RAL 1013
- nero RAL 9005 opaco - matt black RAL 9005
- marrone RAL 8017 lucido - glossy brown RAL 8017
- argento anodizzato - silver anodised

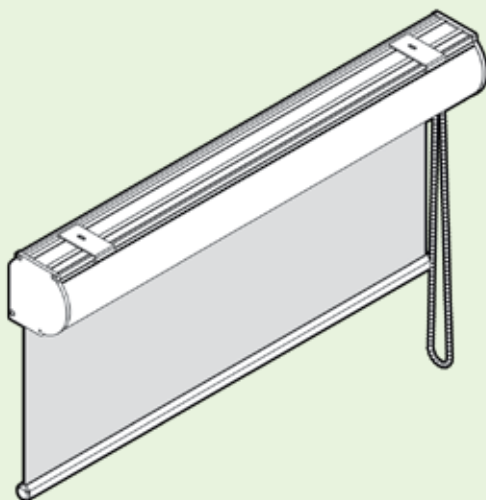
### TESSUTI ABBINABILI - SUITABLE FABRICS

- Consultare la **TABELLA A - UTILIZZO TESSUTO** nella sezione tessuti  
Look at **TAB A - FABRICS** in fabric section

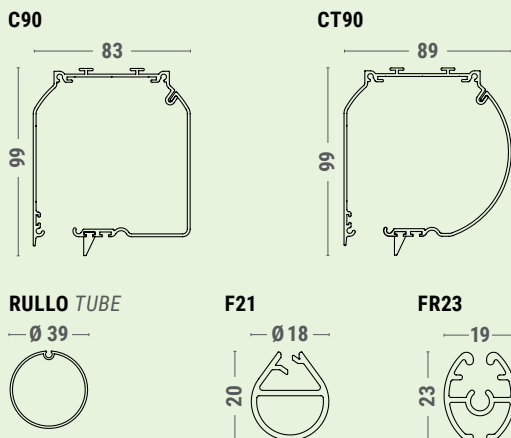
### NOTE - NOTES

- Non è possibile installare con avvolgimento rovesciato (TIPO B)  
It is not possible to install with reverse winding (TYPE B)

### SUPPLEMENTI - SUPPLEMENTS



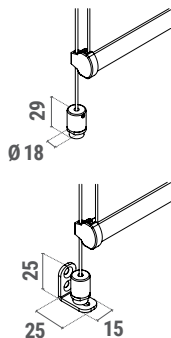
dimensioni espresse in mm  
dimensions shown in mm



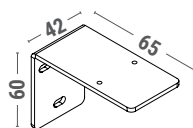
### VARIANTI - OPTIONAL

- Fondale FR23 e cavo acciaio inox Ø 2,5 mm con tenditore per fissaggio piano orizzontale, con staffe in acciaio per piano verticale, a supplemento

FR23 hem bar and Ø 2,5 mm stainless cable with cable tensioning block for window sill/floor mounting or brackets for wall mounting, on supplement



- staffa a "L" in ferro verniciato per attacco frontale  
"L" steel powder coated bracket for wall mounting



Larghezza - cm Width - cm

≤200 >200

Pz PCS

2

4