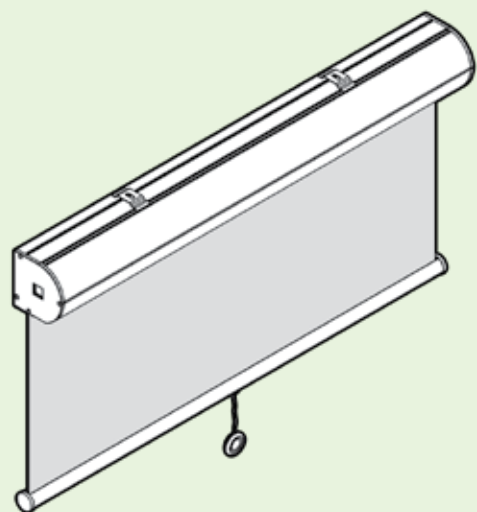


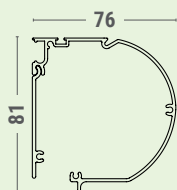
### CARATTERISTICHE - CHARACTERISTICS



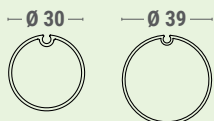
- TIPO DI APPLICAZIONE:** verticale - **APPLICATION:** vertical
- CASSONETTO:** CT76 in alluminio estruso con veletta di copertura nella parte posteriore. Coppie di testate in PVC bianche o nere  
**HEADBOX:** CT76 extruded aluminium headbox with backcover and black/white plastic end cheeks
- RULLO DI AVVOLGIMENTO:** Ø 30/39 mm in alluminio estruso  
**ROLLER TUBE:** Ø 30/39 mm extruded aluminium
- FONDALE:** FD21 in alluminio estruso con tappi in PVC trasparente e nappina con corda di tiraggio  
**HEM BAR:** FD21 extruded aluminium hem bar with transparent PVC caps and pull cord
- MANOVRA:** a molla Ø 30/39 mm con filo armonico C98 e arresto intermedio  
**OPERATION:** Ø 30/39 mm, C98 harmonic spring operation
- FISSAGGIO:** a soffitto. A supplemento fissaggio a parete con staffe a "L" in ferro verniciato in tinta con il cassonetto  
**MOUNTING:** ceiling mounting. Supplement for wall mounting with steel powder coated "L" brackets in the same colour as the headbox

dimensioni espresse in mm  
dimensions shown in mm

CT76



RULLO TUBE



FD21



### COLORI STANDARD - STANDARD COLOURS

- bianco RAL 9010 lucido - glossy white RAL 9010
- nero RAL 9005 opaco - matt black RAL 9005
- argento anodizzato - silver anodised

### TESSUTI ABBINABILI - SUITABLE FABRICS

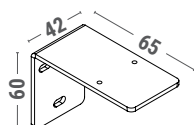
- Consultare la **TABELLA A - UTILIZZO TESSUTO** nella sezione tessuti  
Look at **TAB A - FABRICS** in fabric section

### SUPPLEMENTI - SUPPLEMENTS



### VARIANTI - OPTIONAL

- staffa a "L" in ferro verniciato per attacco frontale  
"L" steel powder coated bracket for wall mounting



	Larghezza - cm Width - cm	
	≤200	>200
Pz PCS	2	4