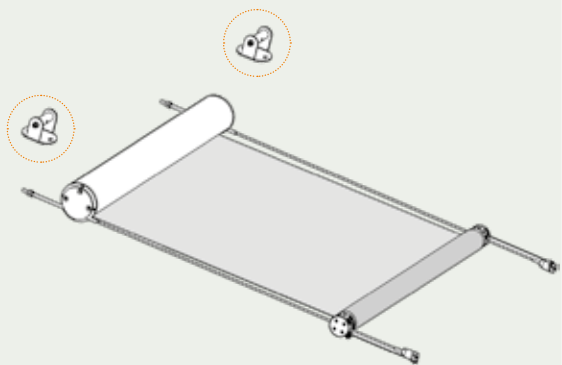
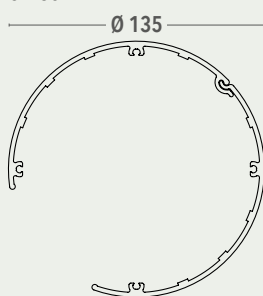


Staffe non incluse.  
Vedi supplemento  
Brackets on supplement

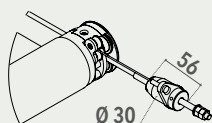


dimensioni espresse in mm  
dimensions shown in mm

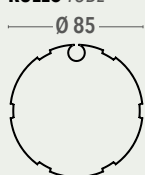
CT135



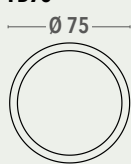
CILINDRO TENDICAVO  
CABLE TENSIONING UNIT



RULLO TUBE



FD75



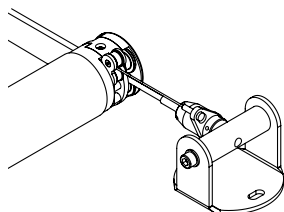
GUIDA CAVO CABLE



### VARIANTI - OPTIONAL

- Staffette in acciaio inox AISI 304 per fissaggio al piano orizzontale

stainless steel brackets  
AISI 304 for floor mounting



- La misura finita della larghezza tenda deve essere calcolata partendo dal centro della staffa - Blind width taken from the middle of the brackets



### CARATTERISTICHE - CHARACTERISTICS

- Tipo di applicazione:** orizzontale - *Application:* horizontal
- Ambiente di applicazione:** esterno, su facciate continue  
*Installation:* outdoors, purposely designed for building façades
- Cassonetto:** CT135 tondo in alluminio estruso, composto da una parte fissa e una parte mobile ispezionabile per eventuale manutenzione della tenda. Testate in acciaio inox AISI 316 satinato e complete di flange a morsa per il sostegno strutturale della tenda sulle guide  
*Headbox:* CT135 extruded aluminum round headbox with removable cover. Stainless steel cheeks AISI 316 composed of two flanges that clamp onto the bar guides and hence support the whole blind. The box is hence suspended on the bar guides and not fixed to the building
- Rullo di avvolgimento:** Ø 85 mm in acciaio zincato con ogiva per agevolare la manutenzione del telo  
*Roller tube:* Ø 85 mm galvanized steel tube with slot to facilitate fabric removal
- Guide:** cavi inox AISI 316, sezione Ø 6 mm, 19 fili  
*Side channels:* Ø 6 mm, 19 strand stainless steel (AISI 316) wire cable guides
- Fondale con sistema di trazione integrato:** FD75, Ø 75 mm, tondo in alluminio estruso contenente uno o più pistoni a gas, tappi in alluminio pressofuso verniciati con 33 pulegge di rinvio e cavo inox AISI 316 sezione Ø 2 mm, 49 fili  
*Hem bar with incorporated forced traction mechanism:* FD75 Ø 75 mm extruded aluminum round tube with gas pistons, powder coated die-cast aluminum caps assembly with 33 return pulleys and AISI 316 stainless steel cable section Ø 2 mm, 49 wires
- Manovra:** a motore tubolare monofase 230V/50Hz M50 con regolazione del fine corsa. Protezione termica e indice di protezione agli spruzzi d'acqua IP44  
*Operation:* motorised operation; 230V/50Hz M50 tubular motor, with top/bottom limit switches and mains cable, thermal cut-out and class IP44 water resistance
- Fissaggio:** a supplemento staffe di ancoraggio in acciaio inox AISI 316 che fungono da tiranti, adatte al fissaggio al piano verticale o orizzontale superiormente oppure per il fissaggio al piano orizzontale inferiormente. Compreso nel prezzo fissaggio al piano verticale con cilindro tendi cavo in acciaio inox AISI 316  
*Mounting:* On supplement stainless steel AISI 316 fixing brackets for vertical or horizontal plane mounting (up) or for wall mounting (down). Stainless steel cable tensioning unit for vertical plane mounting included in the price

### COLORI STANDARD - STANDARD COLOURS

bianco Ral 9010 - white Ral 9010

argento anodizzato - silver anodised

### TESSUTI ABBINABILI - SUITABLE FABRICS

- STARSCREEN, SUNSCREEN SATINÉ 5500 (consigliato fino a 3 m di profondità (recommended up to 3 m height))

### SUPPLEMENTI - SUPPLEMENT per info e automatismi for info and automatic control pag. 458



### NOTE - NOTES

- Motore meccanico M50 - M50 mechanical motor
- Tenda motorizzata fornita senza interruttore - Blind supplied without switch
- Telo in tessuto SUNSCREEN SATINÉ 5500 confezionato con angoli rinforzati sul fondale  
*SUNSCREEN SATINÉ 5500 ready made fabric reinforced with welded corners on the hembar*
- Le staffe di fissaggio superiori in acciaio inox AISI 304 sono un supplemento e vengono fornite se esplicitamente richiesto  
*Stainless steel AISI 304 upper mounting brackets excluded, available on request with price supplement*



### **TRACTION KIT CONVERGENTE**

Resistenza al vento, design minimale ed elegante, progettato per medie e grandi luci.

**Da un attento studio progettuale nasce TRACTION KIT CONVERGENTE**, il sistema per tende da esterno in applicazione orizzontale, che fa della tecnicità la sua efficienza e la sua forza. Successo indiscusso, sia per gli aspetti tecnici che estetici, abbinabile ai sistemi da esterno guidati, rappresenta una vera rivoluzione per creare schermature capaci di raggiungere una profondità di 12,5 metri. **Contattare ufficio tecnico per fattibilità**

### **CONVERGENT TRACTION KIT**

*Wind resistant, an elegant minimal design, conceived for medium to large apertures.*

*The **CONVERGENT TRACTION KIT** is the product of meticulous research and solid technical design, a system for horizontal outdoor blinds of incomparable efficiency and strength. The convergent model, suitable for outdoor vertical roller blinds, has had an incontestable success due to both its technical and aesthetic qualities. The revolutionary system enables the design outdoor blinds capable of covering a span of up to 12.5 m.*

*Please contact the office for technical approval*