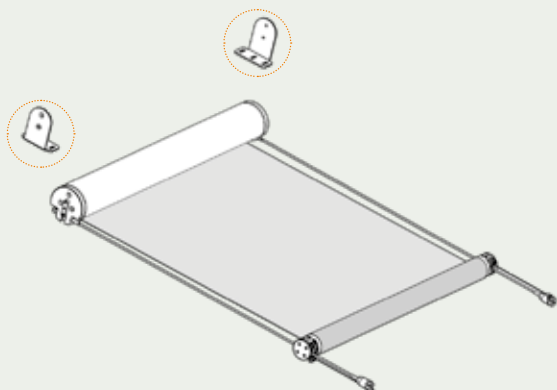
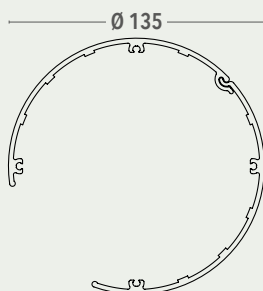


Staffe non incluse.
Vedi supplemento
Brackets on supplement

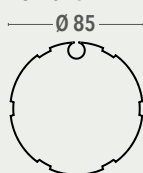


dimensioni espresse in mm
dimensions shown in mm

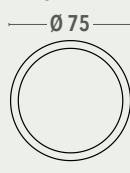
CT135



RULLO TUBE



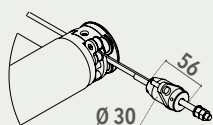
FD75



GUIDA CAVO CABLE



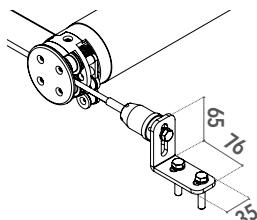
CILINDRO TENDICAVO
CABLE TENSIONING UNIT



VARIANTI - OPTIONAL

- Staffette in acciaio inox AISI 304 per fissaggio al piano orizzontale

stainless steel brackets
AISI 304 for floor mounting



CARATTERISTICHE - CHARACTERISTICS

- Tipo di applicazione:** orizzontale - *Application:* horizontal
- Ambiente di applicazione:** esterno - *Installation:* outdoors
- Cassonetto:** CT135 tondo in alluminio estruso, composto da una parte fissa e una parte mobile ispezionabile per eventuale manutenzione della tenda. Testate in alluminio pressofuso verniciato con sistema a slitta per il montaggio rapido della struttura sulle staffe di fissaggio. A supplemento staffe di fissaggio, non incluse nel prezzo
Headbox: CT135 extruded aluminum round headbox with removable cover. Powder coated die-cast aluminum end cheeks with insert for rapid mounting on the upper mounting brackets. Brackets on supplement
- Rullo di avvolgimento:** Ø 85 mm in acciaio zincato con ogiva per facilitare la manutenzione del telo
Roller tube: Ø 85 mm galvanized steel tube with slot to facilitate fabric removal
- Guide:** cavi inox AISI 316, sezione Ø 6 mm, 19 fili
Side channels: Ø 6 mm, 19 strand stainless steel (AISI 316) wire cable guides
- Fondale con sistema di trazione integrato:** FD75, Ø 75 mm, tondo in alluminio estruso contenente uno o più pistoni a gas, tappi in alluminio pressofuso verniciati con 33 pulegge di rinvio e cavo inox AISI 316 sezione Ø 2 mm, 49 fili
Hem bar with incorporated forced traction mechanism: FD75 Ø 75 mm extruded aluminum round tube with gas pistons, powder coated die-cast aluminum caps assembly with 33 return pulleys and AISI 316 stainless steel cable section Ø 2 mm, 49 wires
- Manovra:** a motore tubolare monofase 230V/50Hz M50 con regolazione del fine corsa. Protezione termica e indice di protezione agli spruzzi d'acqua IP44
Operation: motorised operation; 230V/50Hz M50 tubular motor, with top/bottom limit switches and mains cable, thermal cut-out and class IP44 water resistance
- Fissaggio superiore:** con staffe standard in acciaio inox AISI 316 al piano orizzontale o verticale, disponibili su richiesta e a supplemento
Upper mounting: stainless steel AISI 316 standard brackets for vertical or horizontal plane mounting, on supplement
- Fissaggio inferiore:** al piano verticale con cilindro tendi cavo in acciaio inox AISI 316. A richiesta fissaggio al piano orizzontale con staffette in acciaio inox AISI 304
Lower mounting: stainless steel cable tensioning unit for vertical plane mounting or, on request, stainless steel AISI 304 brackets for horizontal mounting

COLORI STANDARD - STANDARD COLOURS

bianco Ral 9010 - white Ral 9010

argento anodizzato - silver anodised

TESSUTI ABBINABILI - SUITABLE FABRICS

- STARSCREEN, SUNSCREEN SATINÉ 5500 (consigliato fino a 3 m di profondità (recommended up to 3 m height)

SUPPLEMENTI - SUPPLEMENT per info e automatismi for info and automatic control pag. 458



NOTE - NOTES

- Motore meccanico M50 - *M50 mechanical motor*
- Tenda motorizzata fornita senza interruttore - *Blind supplied without switch*
- Telo in tessuto SUNSCREEN SATINÉ 5500 confezionato con angoli rinforzati sul fondale
SUNSCREEN SATINÉ 5500 ready made fabric reinforced with welded corners on the hembar
- Le staffe di fissaggio superiori in acciaio inox AISI 316 sono un supplemento e vengono fornite se esplicitamente richiesto
Stainless steel AISI 316 upper mounting brackets excluded, available on request with price supplement
- La misura finita della larghezza tenda deve essere calcolata partendo dall'esterno delle staffe - *Blind width taken including brackets*

