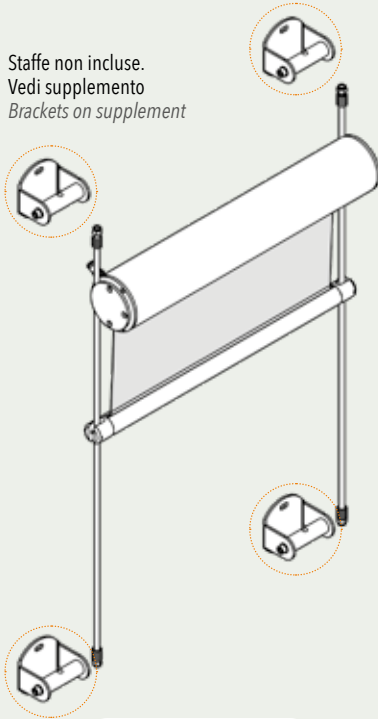
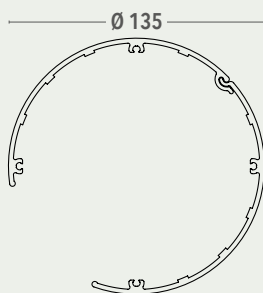


Staffe non incluse.  
Vedi supplemento  
Brackets on supplement

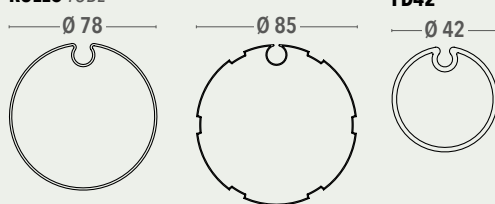


dimensioni espresse in mm  
dimensions shown in mm

CT135



RULLO TUBE



TONDINO ROD



- La misura finita della larghezza tenda deve essere calcolata partendo dal centro della staffa - Blind width taken from the middle of the brackets




## CARATTERISTICHE - CHARACTERISTICS

- Tipo di applicazione:** verticale - *Application:* vertical
- Ambiente di applicazione:** esterno su facciate continue  
*Installation:* outdoors, purposely designed for building façades
- Cassonetto:** CT135 tondo in alluminio estruso, composto da una parte fissa e una parte mobile ispezionabile per eventuale manutenzione della tenda. Testate in acciaio inox AISI 316 satinato e complete di flange a morsa per il sostegno strutturale della tenda sulle guide. A supplemento staffe di fissaggio, non incluse nel prezzo  
**Headbox:** CT135 extruded aluminum round headbox with removable cover. Stainless steel cheeks AISI 316 composed of two flanges that clamp onto the bar guides and hence support the whole blind. The box is hence suspended on the bar guides and not fixed to the building. Brackets on supplement
- Rullo di avvolgimento:** Ø 78/85 mm in acciaio zincato con ogiva per agevolare la manutenzione del telo  
**Roller tube:** Ø 78/85 mm galvanized steel tube with slot to facilitate fabric removal
- Guide:** tondini Ø 10 mm in acciaio inox AISI 316  
**Side channels:** stainless steel AISI 316 Ø 10 mm guide bars
- Fondale:** FD42 tondo in alluminio estruso adeguatamente zavorrato con profilo in ferro zincato e corredato di tappi laterali in POM con occhioli per lo scorrimento in guida  
**Hem bar:** FD42 round extruded aluminium bottom rail with internal galvanized steel weight and POM end caps
- Manovra:** a motore tubolare monofase 230V/50Hz M50, completo di fine corsa meccanico e cavo di alimentazione, protezione termica, indice di protezione agli spruzzi d'acqua IP44  
**Operation:** motorised operation; 230V/50Hz tubular motor M50, with top/bottom limit switches and mains cable, thermal cut-out and class IP44 water resistance
- Fissaggio:** con staffe di ancoraggio DALLAS in acciaio inox AISI 304 che fungono da tiranti, adatte al fissaggio frontale o a soffitto/pavimento, a supplemento. Su preventivo realizzazione di staffe a disegno  
**Mounting:** elegant fixing brackets DALLAS in stainless steel AISI 304 for wall or ceiling/floor mounting on supplement. Custom fixing brackets on request

## COLORI STANDARD - STANDARD COLOURS

 bianco Ral 9010 - white Ral 9010

 argento anodizzato - silver anodised

## TESSUTI ABBINABILI - SUITABLE FABRICS

- Consultare la **TABELLA A - UTILIZZO TESSUTO** nella sezione tessuti  
*Consult TAB A - FABRICS in fabric section*

**SUPPLEMENTI - SUPPLEMENT** per info e automatismi *for info and automatic control* pag. 458



## NOTE - NOTES

- Motore meccanico M50 - *M50 mechanical motor*
- Tenda motorizzata fornita senza interruttore - *Blind supplied without switch*
- Le staffe di fissaggio superiori in acciaio inox AISI 316 sono un supplemento e vengono fornite se esplicitamente richiesto  
*Stainless steel AISI 316 upper mounting brackets excluded, available on request with price supplement*
- Con tende > 400 cm di larghezza motore da 20 Nm  
*20 Nm motor used for widths over 400 cm*