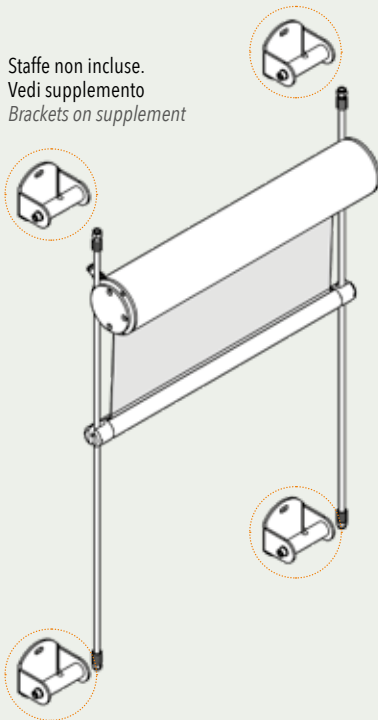
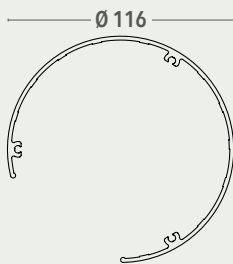


Staffe non incluse.  
Vedi supplemento  
Brackets on supplement



dimensioni espresse in mm  
dimensions shown in mm

CT110



RULLO TUBE

Ø 60



Ø 78



FD42

Ø 42



TONDINO ROD

Ø 10




### CARATTERISTICHE - CHARACTERISTICS

- **Tipo di applicazione:** verticale - *Application:* vertical
- **Ambiente di applicazione:** esterno su facciate continue  
*Installation:* outdoors, purposely designed for building façades
- **Cassonetto:** tondo CT110 in alluminio estruso. Testate in acciaio inox AISI 316 satinato e complete di flange a morsa per il sostegno strutturale della tenda sulle guide. A supplemento staffe di fissaggio, non incluse nel prezzo  
*Headbox:* CT110 extruded aluminum round headbox. Stainless steel cheeks AISI 316 composed of two flanges that clamp onto the bar guides and hence support the whole blind. The box is hence suspended on the bar guides and not fixed to the building. Brackets on supplement
- **Rullo di avvolgimento:** Ø 60 mm in alluminio estruso oppure Ø 78 mm in acciaio zincato, con ogiva per agevolare l'inserimento e il rimontaggio del telo  
*Roller tube:* Ø 60 mm extruded aluminum tube or Ø 78mm galvanized steel tube with slot to facilitate fabric removal
- **Guide:** tondini Ø 10 mm in acciaio inox AISI 316  
*Side channels:* stainless steel AISI 316 Ø 10 mm guide bars
- **Fondale:** FD42 tondo in alluminio estruso adeguatamente zavorrato con profilo in ferro zincato e corredato di tappi laterali in POM con occhioli per lo scorrimento in guida  
*Hem bar:* FD42 round extruded aluminium bottom rail with internal galvanized steel weight and POM end caps
- **Manovra:** a motore tubolare monofase 230V/50Hz M50, completo di fine corsa meccanico e cavo di alimentazione, protezione termica, indice di protezione agli spruzzi d'acqua IP44  
*Operation:* motorised operation; 230V/50Hz tubular motor M50, with top/bottom limit switches and mains cable, thermal cut-out and class IP44 water resistance
- **Fissaggio:** con staffe di ancoraggio DALLAS in acciaio inox AISI 304 che fungono da tiranti, adatte al fissaggio frontale o a soffitto/pavimento, a supplemento. Su preventivo realizzazione di staffe a disegno  
*Mounting:* elegant fixing brackets DALLAS in stainless steel AISI 304 for wall or ceiling/floor mounting on supplement. Custom fixing brackets on request

### COLORI STANDARD - STANDARD COLOURS

 bianco Ral 9010 - white Ral 9010

 argento anodizzato - silver anodised

### TESSUTI ABBINABILI - SUITABLE FABRICS

- Consultare la **TABELLA A - UTILIZZO TESSUTO** nella sezione tessuti  
*Consult TAB A - FABRICS in fabric section*

**SUPPLEMENTI - SUPPLEMENT** per info e automatismi for info and automatic control pag. 458



- La misura finita della larghezza tenda deve essere calcolata partendo dal centro della staffa - *Blind width taken from the middle of the brackets*



### NOTE - NOTES

- Motore meccanico M50 - *M50 mechanical motor*
- Tenda motorizzata fornita senza interruttore - *Blind supplied without switch*
- Le staffe di ancoraggio in acciaio inox AISI 304 sono un supplemento e vengono fornite se esplicitamente richiesto  
*Stainless steel AISI 304 brackets excluded, available on request with price supplement*