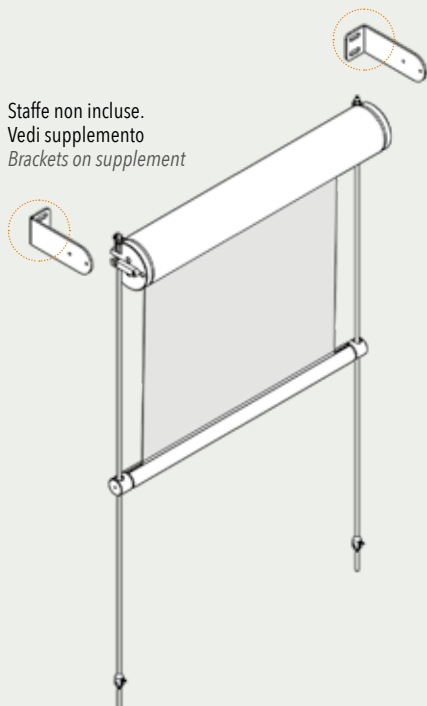
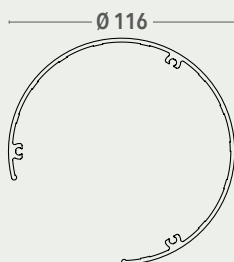


Staffe non incluse.
Vedi supplemento
Brackets on supplement



dimensioni espresse in mm
dimensions shown in mm

CT110

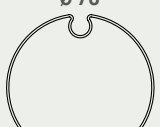


RULLO TUBE

Ø 60



Ø 78



FD42

Ø 42



GUIDA CAVO CABLE

Ø 4



TONDINO ROD

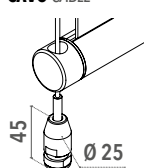
Ø 8



VARIANTI - OPTIONAL

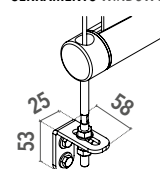
- A richiesta cilindro tendicavo per attacco a pavimento.
Cable tensioning cylindrical block for floor mounting, on request.

CAVO CABLE

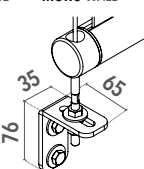


- Staffette in acciaio inox AISI 304 per fissaggio al piano verticale
stainless steel steel brackets AISI 304

SERRAMENTO WINDOW FRAME



MURO WALL



CARATTERISTICHE - CHARACTERISTICS

- Tipo di applicazione:** verticale - *Application:* vertical
- Ambiente di applicazione:** esterno su facciate continue
Installation: outdoors, purposely designed for building façades
- Cassonetto:** tondo CT110 in alluminio estruso. Testate in alluminio pressofuso verniciate con sistema a slitta per il montaggio rapido della struttura sulle staffe di fissaggio. A supplemento staffe di fissaggio, non incluse nel prezzo
Headbox: CT110 extruded aluminum round headbox. Powder coated die-cast aluminum end cheeks with insert for rapid mounting on the upper mounting brackets. Brackets on supplement
- Rullo di avvolgimento:** Ø 60 mm in alluminio estruso oppure Ø 78 mm in acciaio zincato, con ogiva per agevolare l'inserimento e il rimontaggio del telo
Roller tube: Ø 60 mm extruded aluminum tube or Ø 78mm galvanized steel tube with slot to facilitate fabric removal
- Guide:** in acciaio inox AISI 316 (tondini Ø 8 mm o, a richiesta, cavi Ø 4 mm, 19 fili)
Side channels: stainless steel AISI 316 Ø 8 mm guide bars or Ø 4 mm, 19 strand wire cable guides
- Fondale:** FD42 tondo in alluminio estruso adeguatamente zavorrato con profilo in ferro zincato e corredato di tappi laterali in POM con occhioli per lo scorrimento in guida
Hem bar: FD42 round extruded aluminium bottom rail with internal galvanized steel weight and POM end caps
- Manovra:** a motore tubolare monofase 230V/50Hz M50, completo di fine corsa meccanico e cavo di alimentazione, protezione termica, indice di protezione agli spruzzi d'acqua IP44
Operation: motorised operation; 230V/50Hz tubular motor M50, with top/bottom limit switches and mains cable, thermal cut-out and class IP44 water resistance
- Fissaggio superiore:** con staffe standard in acciaio inox AISI 316, a parete o a soffitto, disponibili a supplemento
Upper mounting: stainless steel AISI 316 standard brackets for wall or ceiling mounting, on supplement
- Fissaggio inferiore:** con forcilla e occhiolo. A richiesta, cilindro tendicavo in acciaio inox AISI 316 per attacco a pavimento, oppure staffe a "L" in acciaio inox AISI 304 per attacco frontale o laterale a muro o serramento
Lower mounting: fork swage turnbuckle. On request, stainless steel AISI 316 cable tensioning unit for floor mounting or stainless steel AISI 304 brackets for wall/window frame mounting

COLORI STANDARD - STANDARD COLOURS



bianco Ral 9010 - white Ral 9010



argento anodizzato - silver anodised

TESSUTI ABBINABILI - SUITABLE FABRICS

- Consultare la **TABELLA A - UTILIZZO TESSUTO** nella sezione tessuti
Consult **TAB A - FABRICS** in fabric section

SUPPLEMENTI - SUPPLEMENT per info e automatismi for info and automatic control pag. 458



NOTE - NOTES

- Motore meccanico M50 - *M50 mechanical motor*
- Tenda motorizzata fornita senza interruttore - *Blind supplied without switch*
- Le staffe di fissaggio superiori in acciaio inox AISI 316 sono un supplemento e vengono fornite se esplicitamente richiesto
Stainless steel AISI 316 upper mounting brackets excluded, available on request with price supplement
- La misura finita della larghezza tenda deve essere calcolata partendo dall'esterno delle staffe - *Blind width taken including brackets*

