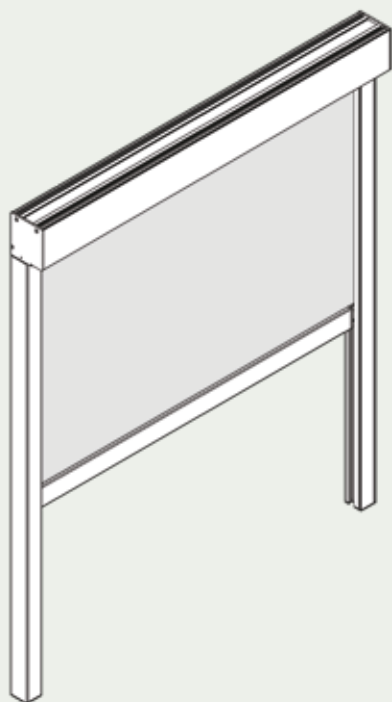


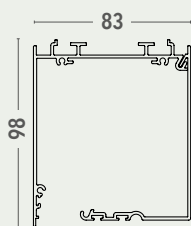
Z 724

C91 GS40 M40 MOTORE - MOTOR

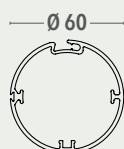


dimensioni espresse in mm
dimensions shown in mm

C91



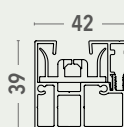
RULLO TUBE



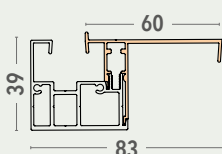
FZ47



GS40

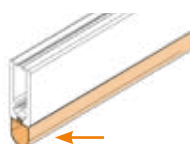


PROFILO CHIUSURA PER INCASSO
OPTIONAL COVER FOR ENCASEMENT



VARIANTI - OPTIONAL

- profilo anti-pioggia in PVC (bianco, grigio, nero) per fondale FZ47
PVC waterproof strip (white, grey, black) for FZ47 hem bar



CARATTERISTICHE - CHARACTERISTICS

- Tipo di applicazione:** verticale - *Application:* vertical
- Ambiente di applicazione:** interno/esterno - *Installation:* indoor/outdoor
- Cassonetto:** C91 in alluminio estruso composto da una parte fissa e una mobile ispezionabile; coppie di testate autoportanti o per attacco laterale in alluminio verniciato in tinta con il cassonetto
Headbox: C91 extruded aluminum headbox with removable cover and powder coated aluminum end cheeks that permit the box to be fitted directly to the side channels or end cheeks for side mounting
- Rullo di avvolgimento:** Ø 60 mm in alluminio estruso con ogiva per facilitare la manutenzione del telo
Roller tube: Ø 60 mm extruded aluminum tube with slot to facilitate fabric removal
- Guide:** GS40 con profilo di chiusura in alluminio estruso e anima interna con alette in PVC per un perfetto scorrimento e trattenimento del telo in guida. Le guide del sistema ZIP garantiscono oscuramento ove richiesto
Side channels: GS40 extruded aluminum side channels in two parts with winged inner rail in PVC. The ZIP system ensures smooth operation keeping the fabric inside the channels and provides blackout where required
- Fondale:** FZ47 piatto in alluminio estruso adeguatamente zavorrato con profilo in ferro zincato, completo di tappi scorrevoli in PVC e spazzolino. A richiesta profilo in gomma anti-pioggia (bianco, grigio, nero)
Hem bar: FZ47 extruded aluminum weighted flat hem bar with PVC end caps and brush. PVC waterproof strip (white, grey, black) on request
- Manovra:** a motore tubolare monofase 230V/50Hz M40, completo di fine corsa meccanico e cavo di alimentazione, protezione termica, indice di protezione agli spruzzi d'acqua IP44
Operation: motorised operation; 230V/50Hz M40 tubular motor, with top/bottom limit switches and mains cable, thermal cut-out and class IP44 water resistance
- Fissaggio guide:** frontale o laterale
Side channels mounting: wall or mounting in recess
- Fissaggio cassonetto:** autoportante in guida o con testate per attacco laterale
Headbox mounting: box self supporting on side channels or side mounting of the headbox

COLORI STANDARD - STANDARD COLOURS

	bianco Ral 9010 - white Ral 9010		grigio Ral 7016 opaco - matt grey Ral 7016
	bianco Ral 9016 opaco - matt white Ral 9016		grigio micaceo liscio - smooth micaceous grey
	avorio Ral 1013 - ivory Ral 1013		nero Ral 9005 opaco - matt black Ral 9005
	marrone Ral 8017 - brown Ral 8017		argento anodizzato - silver anodised

TESSUTI ABBINABILI - SUITABLE FABRICS

- Consultare la **TABELLA A - UTILIZZO TESSUTO** nella sezione tessuti
Consult **TAB A - FABRICS** in fabric section

SUPPLEMENTI - SUPPLEMENT per info e automatismi *for info and automatic control* pag. 458



NOTE - NOTES

- Motore meccanico M40 - *M40 mechanical motor*
- Tenda motorizzata fornita senza interruttore - *Blind supplied without switch*
- La guida GS40 non consente l'utilizzo di teli finestrati
GS40 side channel is not suitable for fabrics with transparent windows
- Per tenda incassata abbinare motore elettronico a supplemento
For blind inside a recess, use electronic motor, on supplement

GUIDA GS40
GS40 SIDE CHANNEL

- Particolare di GS40 con profilo di chiusura e anima interna con alette in PVC per un perfetto scorrimento e trattenimento in guida del telo e, ove richiesto, un effetto oscuramento

GS40 side channels with cover and winged inner rail in PVC: the ZIP system ensures smooth operation keeping the fabric inside the channels and provides blackout where required

