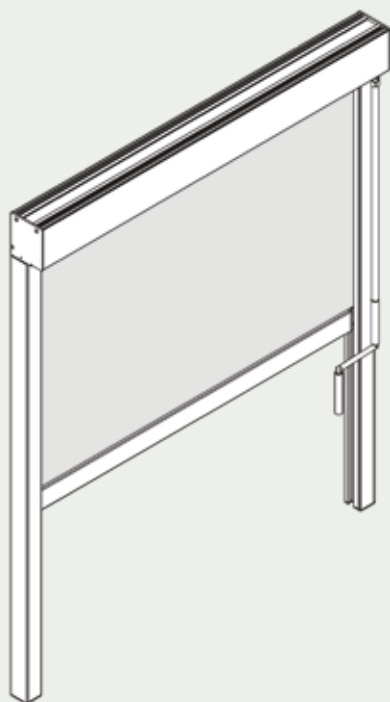


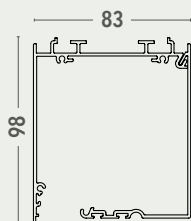
Z 723

C91 GS40 ARGANO - CRANK



dimensioni espresse in mm
dimensions shown in mm

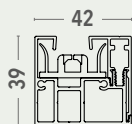
C91



RULLO TUBE



GS40



FZ47



CARATTERISTICHE - CHARACTERISTICS

- **Tipo di applicazione:** verticale - *Application:* vertical
- **Ambiente di applicazione:** interno/esterno - *Installation:* indoor/outdoor
- **Cassonetto:** C91 in alluminio estruso composto da una parte fissa e una mobile ispezionabile; coppie di testate autoportanti o per attacco laterale in alluminio verniciato in tinta con il cassonetto
Headbox: C91 extruded aluminum headbox with removable cover and powder coated aluminum end cheeks that permit the box to be fitted directly to the side channels or end cheeks for side mounting
- **Rullo di avvolgimento:** Ø 42 mm in alluminio estruso con ogiva per agevolare la manutenzione del telo
Roller tube: Ø 42 mm extruded aluminum tube with slot to facilitate fabric removal
- **Guide:** GS40 con profilo di chiusura in alluminio estruso e anima interna con alette in PVC per un perfetto scorrimento e trattenimento del telo in guida. Le guide del sistema ZIP garantiscono oscuramento ove richiesto
Side channels: GS40 extruded aluminum side channels in two parts with winged inner rail in PVC. The ZIP system ensures smooth operation keeping the fabric inside the channels and provides blackout where required
- **Fondale:** FZ47 piatto in alluminio estruso adeguatamente zavorrato con profilo in ferro zincato, completo di tappi scorrevoli in PVC e spazzolino. A richiesta profilo in gomma anti-pioggia (bianco, grigio, nero)
Hem bar: FZ47 extruded aluminum weighted flat hem bar with PVC end caps and brush. PVC waterproof strip (white, grey, black) on request
- **Manovra:** ad arganello in zama, rapporto giri 1:3,3 con fine corsa. Asta tubolare Ø 13 mm in alluminio estruso, asportabile con attacco magnetico; maniglia snodabile con impugnatura rivestita in PVC, snodo applicato direttamente all'arganello, ferma asta in PVC. A supplemento rinvio di manovra 90°
Operation: crank operation, gear box ratio 1:3.3 in zama with endstop. Ø 13 mm removable aluminum crank rod with magnetic coupling, PVC coated jointed handle and PVC clip. 90° through wall coupling on request
- **Fissaggio guide:** frontale o laterale
Side channels mounting: wall or mounting in recess
- **Fissaggio cassonetto:** autoportante in guida o con testate per attacco laterale
Headbox mounting: box self supporting on side channels or side mounting of the headbox

COLORI STANDARD - STANDARD COLOURS

cassonetto headbox

 bianco Ral 9010 - white Ral 9010	 grigio Ral 7016 opaco - matt grey Ral 7016
 bianco Ral 9016 opaco - matt white Ral 9016	 grigio micaceo liscio - smooth micaceous grey
 avorio Ral 1013 - ivory Ral 1013	 nero Ral 9005 opaco - matt black Ral 9005
 marrone Ral 8017 - brown Ral 8017	 argento anodizzato - silver anodised

asta di manovra argano asportabile removable crank rod

 bianco Ral 9010 - white Ral 9010	 nero Ral 9005 opaco - matt black Ral 9005
 argento anodizzato - silver anodised	

TESSUTI ABBINABILI - SUITABLE FABRICS

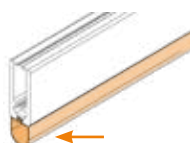
- Consultare la **TABELLA A - UTILIZZO TESSUTO** nella sezione tessuti
Consult TAB A - FABRICS in fabric section

SUPPLEMENTI - SUPPLEMENT



VARIANTI - OPTIONAL

- profilo anti-pioggia in PVC (bianco, grigio, nero) per fondale FZ47
PVC waterproof strip (white, grey, black) for FZ47 hem bar



NOTE - NOTES

- La guida GS40 non consente l'utilizzo di teli finestrati
GS40 side channel is not suitable for fabrics with transparent windows

GUIDA GS40**GS40 SIDE CHANNEL**

- Particolare di GS40 con profilo di chiusura e anima interna con alette in PVC per un perfetto scorrimento e trattenimento in guida del telo e, ove richiesto, un effetto oscuramento

GS40 side channels with cover and winged inner rail in PVC: the ZIP system ensures smooth operation keeping the fabric inside the channels and provides blackout where required

