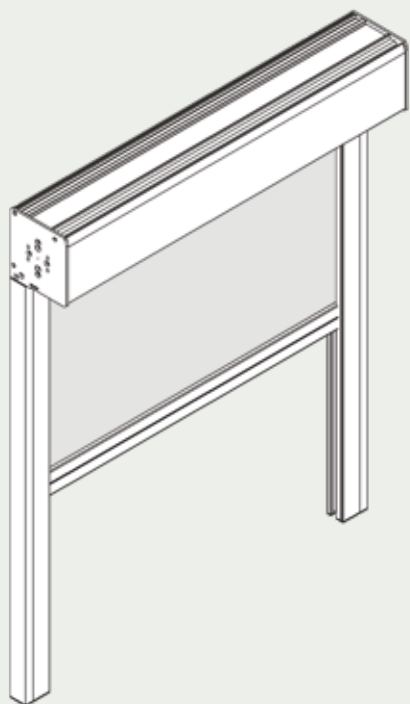


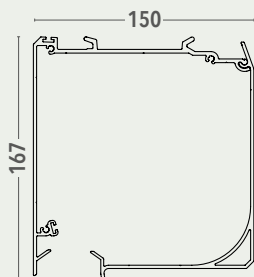
Z 713

C150 GS65 M50 MOTORE - MOTOR

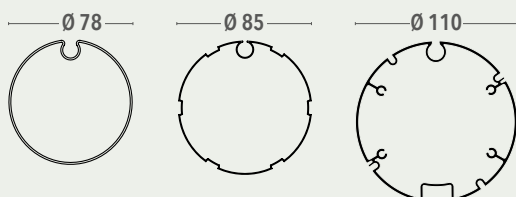


dimensioni espresse in mm
dimensions shown in mm

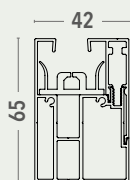
C150



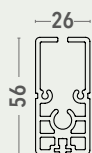
RULLO TUBE



GS65

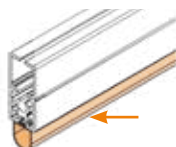


F56



VARIANTI - OPTIONAL

- profilo anti-pioggia in PVC (bianco, grigio, nero) per fondale F56
PVC waterproof strip (white, grey, black) for F56 hem bar



CARATTERISTICHE - CHARACTERISTICS

- Tipo di applicazione:** verticale - *Application:* vertical
- Ambiente di applicazione:** interno/esterno - *Installation:* indoor/outdoor
- Cassonetto:** C150 in alluminio estruso composto da una parte fissa e una mobile ispezionabile; coppie di testate in ferro zincato verniciato in tinta con il cassonetto. A supplemento testate autoportanti in guida o testate per attacco laterale
Headbox: C150 extruded aluminum headbox with removable cover and powder coated zinc plated steel end cheeks. For supplement end cheeks that permit the box to be fitted directly to the side channels or end cheeks for side mounting
- Rullo di avvolgimento:** Ø 78/85 mm in acciaio zincato oppure Ø 110 mm in alluminio estruso con ogiva
Roller tube: Ø 78/85 mm galvanized steel or Ø 110 mm extruded aluminium tubes with slot
- Guida:** GS65 con profilo di chiusura in alluminio estruso e anima interna con alette in PVC per un perfetto scorrimento e trattenimento del telo in guida. Le guide del sistema ZIP garantiscono oscuramento ove richiesto
Side channels: GS65 extruded aluminum side channels in two parts with winged inner rail in PVC. The ZIP system ensures smooth operation keeping the fabric inside the channels and provides blackout where required
- Fondale:** F56 piatto in alluminio estruso zavorrato con profilo in ferro zincato, completo di tappi scorrevoli in PVC. A richiesta profilo in gomma anti-pioggia (bianco, grigio, nero)
Hem bar: F56 extruded aluminum weighted flat hem bar with PVC end caps. PVC waterproof strip (white, grey, black) on request
- Manovra:** a motore tubolare monofase 230V/50Hz M50, completo di fine corsa meccanico e cavo di alimentazione, protezione termica, indice di protezione agli spruzzi d'acqua IP44. Interruttore escluso
Operation: motorised operation; 230V/50Hz tubular motor M50, with top/bottom limit switches and mains cable, thermal cut-out and class IP44 water resistance. Switch excluded
- Fissaggio guide:** frontale o laterale
Side channels mounting: wall or mounting in recess
- Fissaggio cassonetto:** a soffitto. A supplemento autoportante in guida o con testate per attacco laterale
Headbox mounting: ceiling. On supplement box self supporting on side channels or side mounting of the headbox

COLORI STANDARD - STANDARD COLOURS

	bianco Ral 9010 - white Ral 9010		grigio Ral 7016 opaco - matt grey Ral 7016
	bianco Ral 9016 opaco - matt white Ral 9016		grigio micaceo liscio - smooth micaceous grey
	avorio Ral 1013 - ivory Ral 1013		nero Ral 9005 opaco - matt black Ral 9005
	marrone Ral 8017 - brown Ral 8017		argento anodizzato - silver anodised

TESSUTI ABBINABILI - SUITABLE FABRICS

- Consultare la **TABELLA A - UTILIZZO TESSUTO** nella sezione tessuti
Consult **TAB A - FABRICS** in fabric section

SUPPLEMENTI - SUPPLEMENT per info e automatismi for info and automatic control pag. 458



SOLO PER RULLI ONLY FOR Ø 78/85					PER TUTTI I RULLI FOR ALL THE TUBES			
								

NOTE - NOTES

- Tenda motorizzata fornita senza interruttore - *blind supplied without switch*
- La guida GS65 consente l'utilizzo di teli finestrati
GS65 side channel suitable for fabrics with transparent windows
- Ø 78/ Ø 85: motore meccanico M50 - Ø 78/ Ø 85: M50 mechanical motor
- Ø 110: motore meccanico Somfy - Ø 110: Somfy mechanical motor
- Per largh. > 400 cm motore da 20 Nm (rullo 78/85) o 30 Nm (rullo 110)
20 Nm (tube 78/85) or 30 Nm (tube 110) motor used for widths > 400 cm



GUIDA GS65 **GS65 SIDE CHANNEL**

- Particolare di GS65 con profilo di chiusura e anima interna con alette in PVC per un perfetto scorrimento e trattenimento in guida del telo e, ove richiesto, un effetto oscuramento

GS65 side channels with cover and winged inner rail in PVC: the ZIP system ensures smooth operation keeping the fabric inside the channels and provides blackout where required

