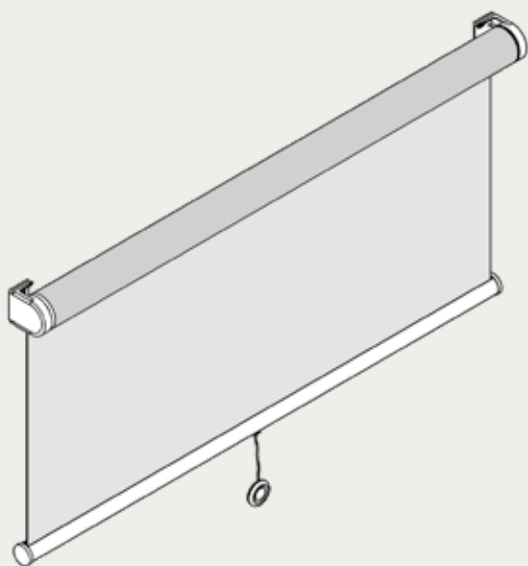


F 100

41x50 MOLLA RALLENTATA - SLOW SPRING

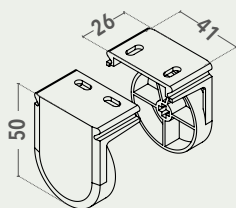
TENDE A RULLO LIBERE - SENZA CASSONETTO - FREEHANGING

SERIE F - F SERIES



dimensioni espresse in mm
dimensions shown in mm

41x50



RULLO TUBE

— Ø 26 —



FD21


— Ø 21 —




CARATTERISTICHE - CHARACTERISTICS

- **Tipo di applicazione:** verticale
Application: vertical
- **Ambiente di applicazione:** interno. Larghezza minima 45 cm
Installation: indoor. Minimum width 45 cm
- **Staffe di fissaggio:** 41x50 mm in PVC bianco o nero
Brackets: 41x50 mm PVC support brackets available in white or black
- **Rullo di avvolgimento:** Ø 26 mm in alluminio estruso senza ogiva
Roller tube: Ø 26 mm extruded aluminum tube without slot
- **Fondale:** FD21 in alluminio estruso con tappi in PVC trasparente e nappina con corda di tiraggio
Hem bar: FD21 extruded aluminum hem bar with transparent PVC caps and pull cord
- **Manovra:** a molla rallentata
Operation: slow spring operation
- **Fissaggio:** a parete o a soffitto
Mounting: wall or ceiling

COLORI STANDARD - STANDARD COLOURS

 bianco Ral 9010 - white Ral 9010

 nero Ral 9005 opaco - matt black Ral 9005

TESSUTI ABBINABILI - SUITABLE FABRICS

- Da utilizzare con tessuti fino a 350 g/m²
Consultare la **TABELLA A - UTILIZZO TESSUTO** nella sezione tessuti
Suitable for lightweight fabrics (upto 350 g/m²)
Consult **TAB A - FABRICS** in fabric section

