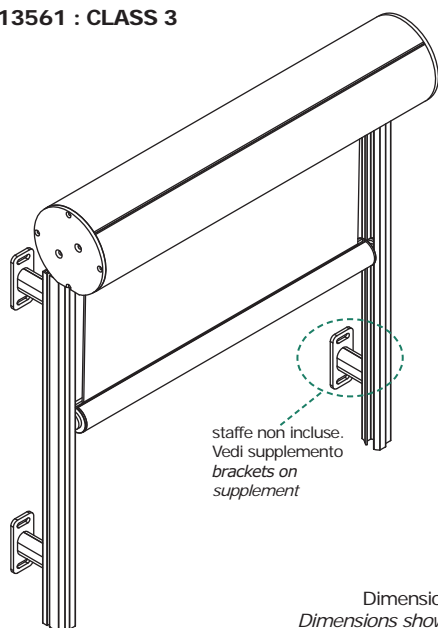
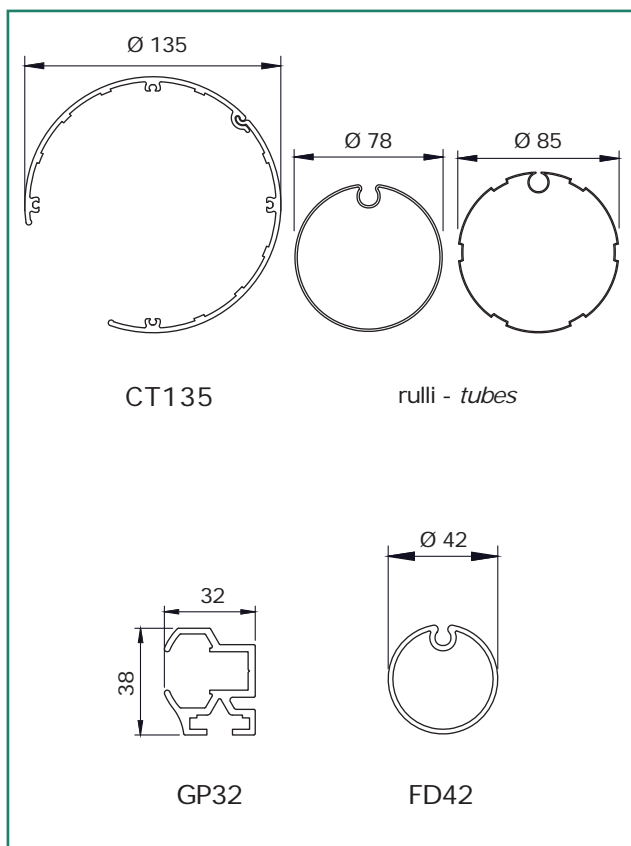


CE EN 13561 : CLASS 3



staffe non include.  
Vedi supplemento  
brackets on  
supplement

Dimensioni in mm  
Dimensions shown in mm



## CARATTERISTICHE:

**Tipo di applicazione:** verticale

**Ambiente di applicazione:** esterno, su facciate continue

**Cassonetto:** CT135 tondo in alluminio estruso, composto da una parte fissa e una parte mobile ispezionabile per eventuale manutenzione della tenda. Coppia di testate laterali in alluminio verniciato autoportanti su guide

**Rullo di avvolgimento:** Ø 78 o Ø 85 mm in acciaio zincato, con ogiva

**Guide:** GP32 in alluminio estruso per fissaggio laterale o frontale. Telo fuori guida

**Fondale:** FD42 tondo in alluminio estruso adeguatamente zavorrato con profilo in ferro zincato e corredato di tappi laterali telescopici per scorrimento in guida

**Manovra:** a motore tubolare monofase 230V/50Hz M50 con regolazione del fine corsa. Protezione termica e indice di protezione agli spruzzi d'acqua IP44. Interruttore escluso

**Fissaggio:** laterale o frontale. Fissaggio frontale anche mediante staffe di lunghezza variabile (da 5 a 20 cm) a supplemento

## CHARACTERISTICS:

**Application:** vertical

**Installation:** outdoors, purposely designed for building façades

**Headbox:** CT135 extruded aluminum round headbox with removable cover and aluminium cheeks that permit the box to be fitted directly to the side channels

**Roller tube:** Ø 78 mm or Ø 85 mm galvanized steel tube with slot

**Side channels:** GP32 extruded aluminium side channels in which only the bottom rail runs (fabric unguided) to restrain movement of the blind

**Hem bar:** FD42 round extruded aluminium bottom rail with internal galvanized steel weight and POM end caps

**Operation:** motorised operation; 230V/50Hz tubular motor, with top/bottom limit switches and mains cable, thermal cut-out and class IP44 water resistance. Switch excluded

**Mounting:** side mounting or wall mounting. Side channels wall mounted on 5 up to 20 cm long aluminium brackets on request with price supplement

## note - notes

motore M50 - M50 motor

la tenda motorizzata viene fornita senza interruttore  
blind supplied without switch

staffe da 5 a 20 cm per fissaggio frontale disponibili su richiesta a supplemento  
5 - 20 cm long brackets available on request with price supplement

per tende di dimensioni superiori a 400 cm di larghezza verrà utilizzato il motore da 20 Nm  
20 Nm motor used for widths over 400 cm

## colori standard - standard colours

bianco Ral 9010 - white Ral 9010

argento anodizzato - silver anodised

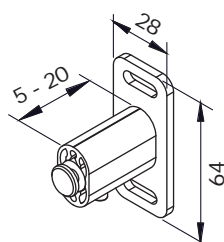
## tessuti abbinabili - suitable fabrics

per l'utilizzo dei tessuti consultare la sezione dei teli confezionati e/o Tabella "A"

for fabric choice consult the fabric section and Tab. "A"

## supplementi - supplement

## Varianti - Optional



## N° staffe fissaggio fixing brackets

H/length (cm)	N°
0 - 199	4
200 - 279	6
280 - 359	8
360 - 439	10
440 - 500	12



a richiesta  
on request