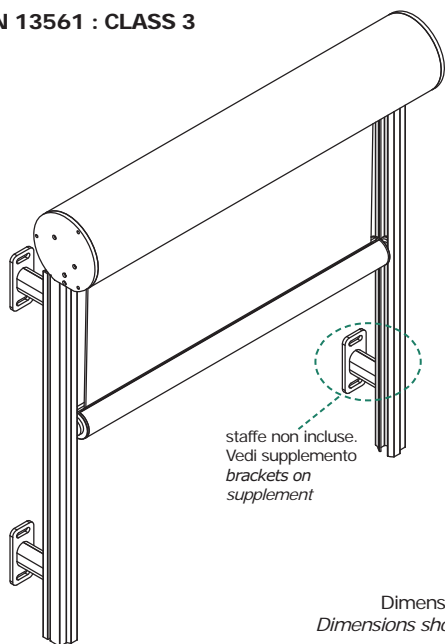
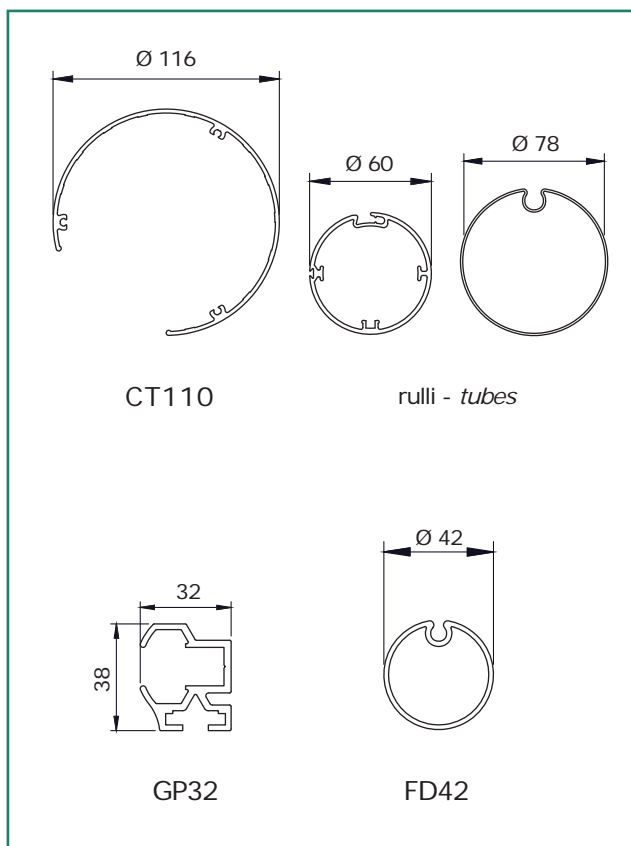


CE EN 13561 : CLASS 3



staffe non include.
Vedi supplemento
brackets on
supplement

Dimensioni in mm
Dimensions shown in mm



CARATTERISTICHE:

Tipo di applicazione: verticale

Ambiente di applicazione: esterno, su facciate continue
Cassonetto: CT110 tondo in alluminio estruso. Coppia di testate laterali in alluminio verniciato autoportanti su guide

Rullo di avvolgimento: Ø 60 mm in alluminio estruso oppure Ø 78 mm in acciaio zincato, con ogiva

Guide: GP32 in alluminio estruso per fissaggio laterale o frontale. Telo fuori guida

Fondale: FD42 tondo in alluminio estruso adeguatamente zavorrato con profilo in ferro zincato e corredato di tappi laterali telescopici per scorrimento in guida

Manovra: a motore tubolare monofase 230V/50Hz M50 con regolazione del fine corsa. Protezione termica e indice di protezione agli spruzzi d'acqua IP44. Interruttore escluso

Fissaggio: laterale o frontale. Fissaggio frontale anche mediante staffe di lunghezza variabile (da 5 a 20 cm) a supplemento

CHARACTERISTICS:

Application: vertical

Installation: outdoors, purposely designed for building façades

Headbox: CT110 extruded aluminum round headbox with aluminium cheeks that permit the box to be fitted directly to the side channels

Roller tube: Ø 60 mm extruded aluminum tube or Ø 78mm galvanized steel tube with slot

Side channels: GP32 extruded aluminium side channels in which only the bottom rail runs (fabric unguided) to restrain movement of the blind

Hem bar: FD42 round extruded aluminium bottom rail with internal galvanized steel weight and POM end caps

Operation: motorised operation; 230V/50Hz tubular motor, with top/bottom limit switches and mains cable, thermal cut-out and class IP44 water resistance. Switch excluded

Mounting: side mounting or wall mounting. Side channels wall mounted on 5 up to 20 cm long aluminium brackets on request with price supplement

note - notes

motore M50 - M50 motor

la tenda motorizzata viene fornita senza interruttore
blind supplied without switch

staffe da 5 a 20 cm per fissaggio frontale disponibili su richiesta a supplemento
5 - 20 cm long brackets available on request with price supplement

colori standard - standard colours

bianco Ral 9010 - white Ral 9010
argento anodizzato - silver anodised

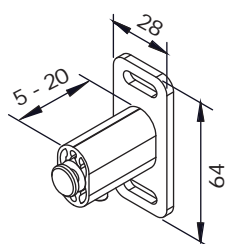
tessuti abbinabili - suitable fabrics

per l'utilizzo dei tessuti consultare la sezione dei teli confezionati e/o Tabella "A"

for fabric choice consult the fabric section and Tab. "A"

supplementi - supplement

Varianti - Optional



N° staffe fissaggio fixing brackets

H/length (cm)	N°
0 - 199	4
200 - 279	6
280 - 359	8
360 - 439	10
440 - 500	12



a richiesta
on request