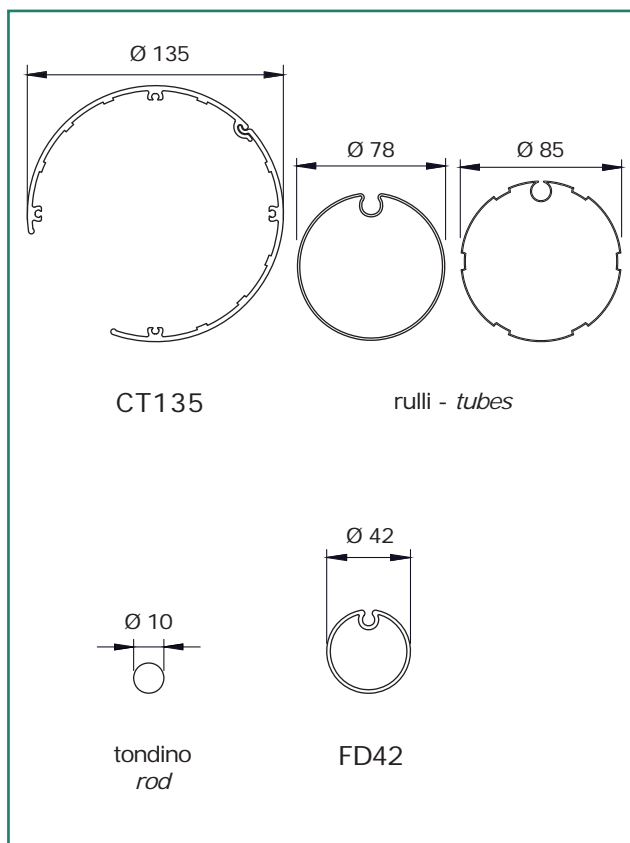
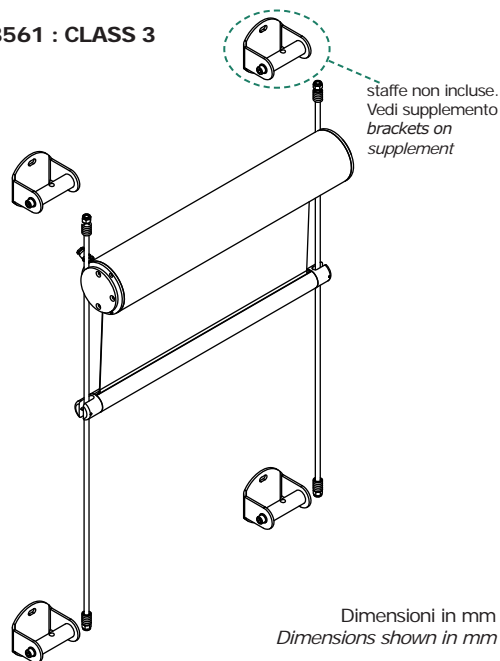


CE EN 13561 : CLASS 3

**CARATTERISTICHE:****Tipo di applicazione:** verticale**Ambiente di applicazione:** esterno, su facciate continue
Cassonetto: CT135 tondo in alluminio estruso, composto da una parte fissa e una parte mobile ispezionabile per eventuale manutenzione della tenda. Testate in acciaio inox AISI 316 satinato e complete di flange a morsa per il sostegno strutturale della tenda sulle guide**Rullo di avvolgimento:** Ø 78/85 mm in acciaio zincato con ogiva**Guide:** tondini Ø 10 mm in acciaio inox AISI 316**Fondale:** FD42 tondo in alluminio estruso adeguatamente zavorrato con profilo in ferro zincato e corredato di tappi laterali in POM con occhioli per lo scorrimento in guida**Manovra:** a motore tubolare monofase 230V/50Hz M50 con regolazione del fine corsa. Protezione termica e indice di protezione agli spruzzi d'acqua IP44. Interruttore escluso**Fissaggio:** con staffe di ancoraggio standard in acciaio inox AISI 304 che fungono da tiranti, adatte al fissaggio frontale o a soffitto/pavimento, a supplemento. Su preventivo realizzazione di staffe a disegno**CHARACTERISTICS:****Application:** vertical**Installation:** outdoors, purposely designed for building façades**Headbox:** CT135 extruded aluminum round headbox with removable cover. Stainless steel cheeks AISI 316 composed of two flanges that clamp onto the bar guides and hence support the whole blind. The box is hence suspended on the bar guides and not fixed to the building**Roller tube:** Ø 78/85 mm galvanized steel tube with slot**Side channels:** stainless steel AISI 316 Ø 10 mm guide bars
Hem bar: FD42 round extruded aluminium bottom rail with internal galvanized steel weight and POM end caps**Operation:** motorised operation; 230V/50Hz tubular motor, with top/bottom limit switches and mains cable, thermal cut-out and class IP44 water resistance. Switch excluded**Mounting:** elegant fixing brackets in stainless steel AISI 304 for wall or ceiling/floor mounting on supplement. Custom fixing brackets on request**note - notes**

motore M50 - M50 motor

la tenda motorizzata viene fornita senza interruttore
*blind supplied without switch*le staffe di ancoraggio in acciaio inox AISI 304 sono un supplemento e vengono fornite se esplicitamente richiesti
*stainless steel AISI 304 brackets excluded, available on request with price supplement*per tende di dimensioni superiori a 400 cm di larghezza verrà utilizzato il motore da 20 Nm
*20 Nm motor used for widths over 400 cm***colori standard - standard colours**

bianco Ral 9010 - white Ral 9010

argento anodizzato - silver anodised

tessuti abbinabili - suitable fabrics

per l'utilizzo dei tessuti consultare la sezione dei teli confezionati e/o Tabella "A"

*for fabric choice consult the fabric section and Tab. "A"***supplementi - supplement**a richiesta
on request