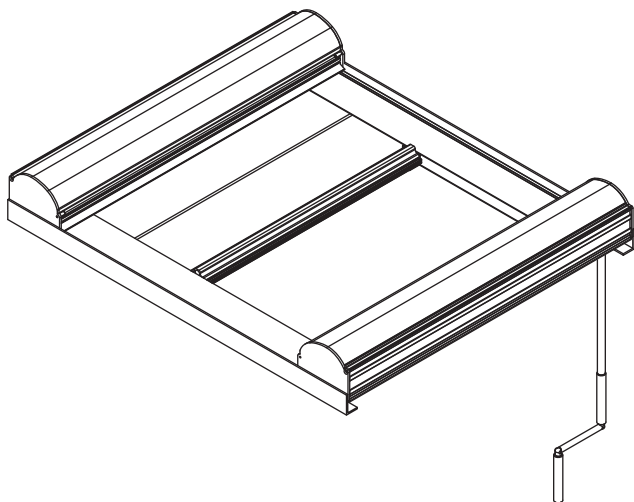
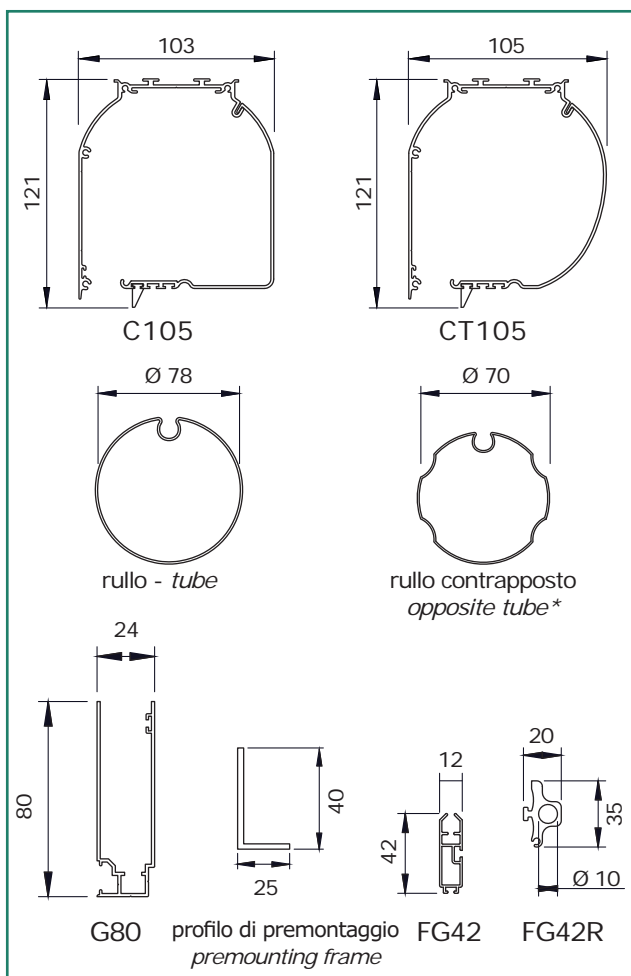


DR 1404 C/CT105 G80 argano - crank

SERIE DR - DR SERIES

CE

dimensioni in mm
dimensions shown in mm*telo avvolto su rullo contrapposto
fabric wound on opposite tube**CARATTERISTICHE:****Tipo di applicazione:** orizzontale/inclinata. Tende di medie dimensioni. Sistema idoneo anche per applicazioni verticali ove, ad esempio, è richiesto il funzionamento dal basso verso l'alto**Ambiente di applicazione:** solo per uso interno**Cassonetto:** doppio cassonetto C105/CT105 in alluminio estruso composto da una parte fissa e una parte mobile ispezionabile.

Coppie di testate laterali in alluminio verniciato in tinta con il cassonetto

Rullo di avvolgimento: Ø 78 mm in acciaio zincato**Rullo contrapposto:** Ø 70 mm in acciaio zincato. Molla di richiamo in filo di acciaio armonico contenuta nel rullo contrapposto, atta a tenere il telo in trazione in qualsiasi posizione**Guide:** G80 in alluminio estruso comprensive di spazzolino; duplice funzione di contenere il tessuto durante lo scorrimento e accogliere le cinghie di trascinamento. Stecche di rinforzo orizzontale in acciaio zincato Ø 4,5 mm inserite in apposite tasche saldate nel telo ogni 90 cm circa per evitare la fuoriuscita del telo**Fondale:** FG42 piatto in alluminio estruso con tappi scorrevoli in PVC e comprensivo di profilo aggiuntivo di irrigidimento FG42R**Manovra:** ad arganello in zama, rapporto giri 1:4,7 senza fine corsa. Asta tubolare Ø 13 mm in alluminio estruso, asportabile con attacco magnetico; maniglia snodabile con impugnatura rivestita in PVC, snodo applicato direttamente all'arganello.**Fissaggio:** tenda fornita premontata su profilo angolare in alluminio 40x25x3 mm**CHARACTERISTICS:****Application:** medium horizontal/slanted windows. It may also be used on vertical windows where the blind is required to open from the ground upwards**Installation:** indoor use only**Headbox:** two C105/CT105 extruded aluminum headboxes with removable covers and aluminium end cheeks**Roller tube:** double galvanized steel tube and compensating spring to keep the fabric taut in any position**Side channels:** G80 extruded aluminum side channels with incorporated brush to reduce light infiltration. The fabric is retained inside the side channels with the use of Ø 4.5 mm steel reinforcement rods inserted in horizontal pockets in the fabric, roughly one every 90 cm**Hem bar:** FG42 extruded aluminum flat hem bar with PVC caps and FG42R extra reinforcement bar**Operation:** crank operation, gear box ratio 1:4.7 in zama with endstop. Ø 13 mm removable aluminum crank rod with magnetic coupling, PVC coated jointed handle**Mounting:** the blind is supplied with the side channels ready mounted on a 40x25x3 mm aluminium frame to facilitate installation

note - notes

tenda premontata su profilo 40x25x3 mm. Solo per interno
premounted blind on 40x25x3 mm frame. Only for indoors

colori standard - standard colours

bianco Ral 9010 - white Ral 9010
nero Ral 9005 opaco - matt black Ral 9005
argento anodizzato - silver anodisedasta di manovra argano asportabile bianco RAL 9010, argento
anodizzato o nero Ral 9005 opaco
removable white Ral 9010, silver anodised or matt black Ral
9005 powder coated crank rod

tessuti abbinabili - suitable fabrics

per l'utilizzo dei tessuti consultare la sezione dei teli confezionati
e/o Tabella "A"

for fabric choice consult the fabric section and Tab. "A"

supplementi - supplement

