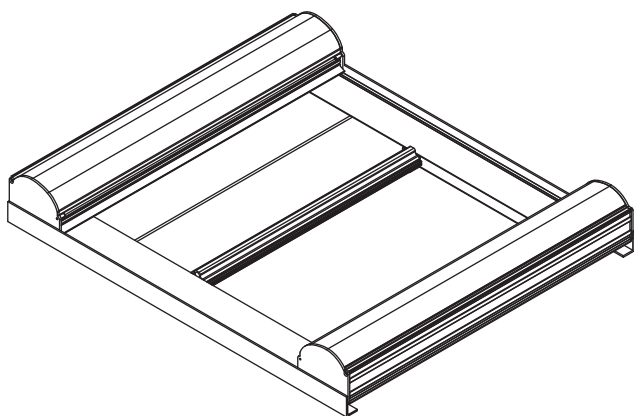
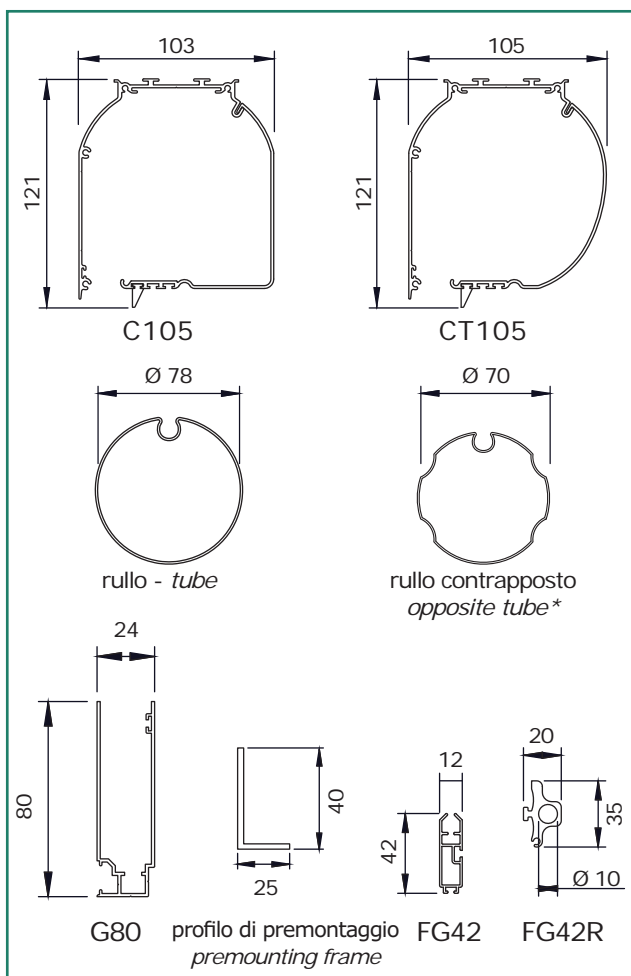


DR 1402 C/CT105 G80 M50 motore - motor

SERIE DR - DR SERIES

CE

dimensioni in mm
dimensions shown in mm*telo avvolto su rullo contrapposto
fabric wound on opposite tube**CARATTERISTICHE:****Tipo di applicazione:** orizzontale/inclinata. Tende di medie dimensioni. Sistema idoneo anche per applicazioni verticali ove, ad esempio, è richiesto il funzionamento dal basso verso l'alto**Ambiente di applicazione:** solo per uso interno**Cassonetto:** doppio cassonetto C105/CT105 in alluminio estruso composto da una parte fissa e una parte mobile ispezionabile.

Coppie di testate laterali in alluminio verniciato in tinta con il cassonetto

Rullo di avvolgimento: Ø 78 mm in acciaio zincato**Rullo contrapposto:** Ø 70 mm in acciaio zincato. Molla di richiamo in filo di acciaio armonico contenuta nel rullo contrapposto, atta a tenere il telo in trazione in qualsiasi posizione**Guide:** G80 in alluminio estruso comprensive di spazzolino;

duplice funzione di contenere il tessuto durante lo scorrimento e accogliere le cinghie di trascinamento.

Stecche di rinforzo orizzontale in acciaio zincato Ø 4,5 mm inserite in apposite tasche saldate nel telo ogni 90 cm circa per evitare la fuoriuscita del telo

Fondale: FG42 piatto in alluminio estruso con tappi scorrevoli in PVC e comprensivo di profilo aggiuntivo di irrigidimento FG42R**Manovra:** a motore tubolare monofase 230V/50Hz M50 con regolazione del fine corsa. Protezione termica e indice di protezione agli spruzzi d'acqua IP44. Interruttore escluso**Fissaggio:** tenda fornita premontata su profilo angolare in alluminio 40x25x3 mm**CHARACTERISTICS:****Application:** medium horizontal/slanted windows. It may also be used on vertical windows where the blind is required to open from the ground upwards**Installation:** indoor use only**Headbox:** two C/CT105 extruded aluminum headboxes with removable covers and aluminium end cheeks**Roller tube:** double galvanized steel tube and compensating spring to keep the fabric taut in any position**Side channels:** G80 extruded aluminum side channels with incorporated brush to reduce light infiltration. The fabric is retained inside the side channels with the use of Ø 4.5 mm steel reinforcement rods inserted in horizontal pockets in the fabric, roughly one every 90 cm**Hem bar:** FG42 extruded aluminum flat hem bar with PVC caps and FG42R extra reinforcement bar**Operation:** motorised operation; 230V/50Hz M50 tubular motor, with top/bottom limit switches and mains cable, thermal cut-out and class IP44 water resistance. Switch excluded**Mounting:** the blind is supplied with the side channels ready mounted on a 40x25x3 mm aluminium frame to facilitate installation

note - notes

motore M50 - M50 Motor

tenda premontata su profilo 40x25x3 mm. Solo per interno
premounted blind on 40x25x3 mm frame. Only for indoors.la tenda motorizzata viene fornita senza interruttore
blind supplied without switch

colori standard - standard colours

bianco Ral 9010 - white Ral 9010

nero Ral 9005 opaco - matt black Ral 9005

argento anodizzato - silver anodised

tessuti abbinabili - suitable fabrics

per l'utilizzo dei tessuti consultare la sezione dei teli confezionati
e/o Tabella "A"

for fabric choice consult the fabric section and Tab. "A"

supplementi - supplement

