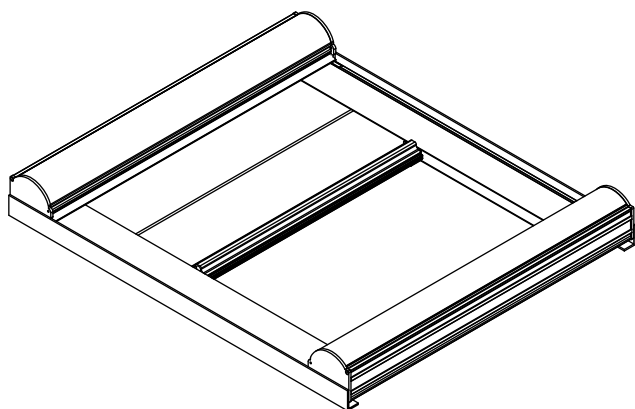


DR 1401

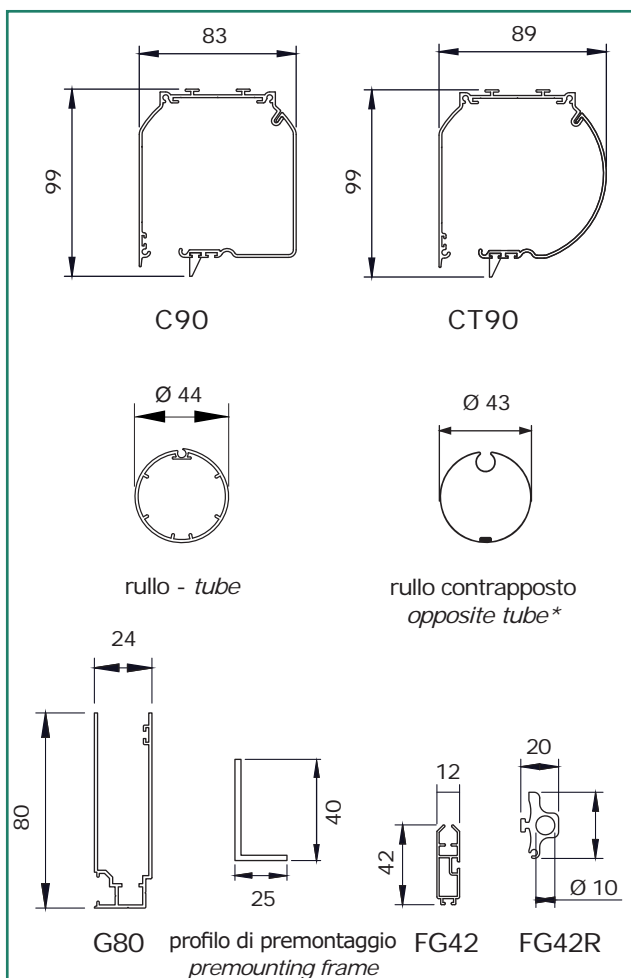
C/CT90 G80 M40 motore - motor

SERIE DR - DR SERIES

CE



dimensioni in mm
dimensions shown in mm



*telo avvolto su rullo contrapposto
fabric wound on opposite tube

CARATTERISTICHE:

Tipo di applicazione: orizzontale/inclinata. Tende di piccole dimensioni. Sistema idoneo anche per applicazioni verticali ove, ad esempio, è richiesto il funzionamento dal basso verso l'alto

Ambiente di applicazione: solo per uso interno

Cassonetto: doppio cassonetto C90/CT90 in alluminio estruso composto da una parte fissa e una parte mobile ispezionabile. Coppie di testate laterali in alluminio verniciato in tinta con il cassonetto

Rullo di avvolgimento: Ø 44 mm in alluminio estruso

Rullo contrapposto: Ø 43 mm in ferro zincato. Molla di richiamo in filo di acciaio armonico contenuta nel rullo contrapposto, atta a tenere il telo in trazione in qualsiasi posizione

Guide: G80 in alluminio estruso comprensive di spazzolino; duplice funzione di contenere il tessuto durante lo scorrimento e accogliere le cinghie di trascinamento. Stecche di rinforzo orizzontale in acciaio zincato Ø 4,5 mm inserite in apposite tasche saldate nel telo ogni 90 cm circa per evitare la fuoriuscita del telo

Fondale: FG42 piatto in alluminio estruso con tappi scorrevoli in PVC e comprensivo di profilo aggiuntivo di irrigidimento FG42R

Manovra: a motore tubolare monofase 230V/50Hz M40 con regolazione del fine corsa. Protezione termica e indice di protezione agli spruzzi d'acqua IP44. Interruttore escluso

Fissaggio: tenda fornita premontata su profilo angolare in alluminio 40x25x3 mm

CHARACTERISTICS:

Application: small horizontal/slanted windows. It may also be used on vertical windows where the blind is required to open from the ground upwards

Installation: indoor use only

Headbox: two C90/CT90 extruded aluminum headboxes with removable covers and aluminium end cheeks

Roller tube: double extruded aluminum tube and compensating spring to keep the fabric taut in any position

Side channels: G80 extruded aluminum side channels with incorporated brush to reduce light infiltration. The fabric is retained inside the side channels with the use of Ø 4.5 mm steel reinforcement rods inserted in horizontal pockets in the fabric, roughly one every 90 cm

Hem bar: FG42 extruded aluminum flat hem bar with PVC caps and FG42R extra reinforcement bar

Operation: motorised operation; 230V/50Hz tubular motor, with top/bottom limit switches and mains cable, thermal cut-out and class IP44 water resistance. Switch excluded

Mounting: the blind is supplied with the side channels ready mounted on a 40x25x3 mm aluminium frame to facilitate installation

note - notes

motore M40 - M40 motor

tenda premontata su profilo 40x25x3 mm - solo per interno
premounted blind on 40x25x3 mm frame - only for indoors

la tenda motorizzata viene fornita senza interruttore
blind supplied without switch

colori standard - standard colours

bianco Ral 9010 - white Ral 9010

nero Ral 9005 opaco - matt black Ral 9005

argento anodizzato - silver anodised

tessuti abbinabili - suitable fabrics

per l'utilizzo dei tessuti consultare la sezione dei teli confezionati e/o Tabella "A"

for fabric choice consult the fabric section and Tab. "A"

supplementi - supplement