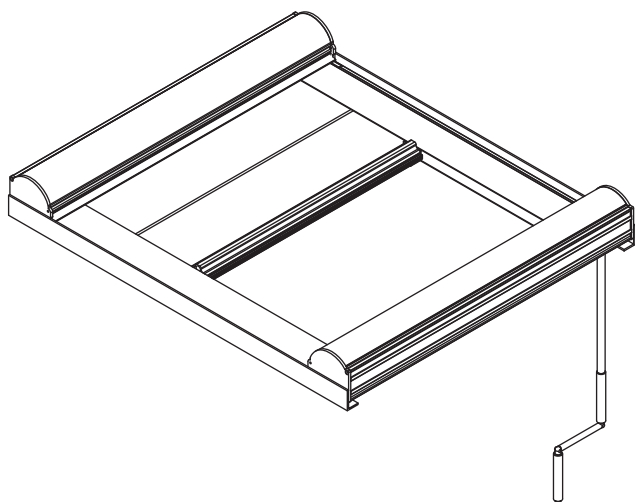
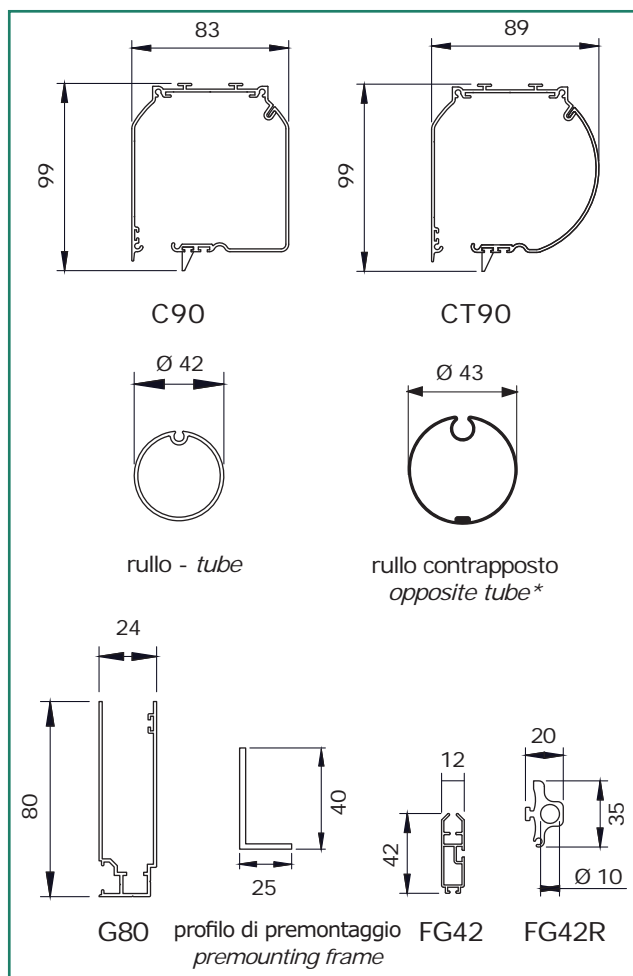


DR 1400 C/CT90 G80 argano - crank

SERIE DR - DR SERIES



dimensioni in mm  
dimensions shown in mm



\*telo avvolto su rullo contrapposto  
fabric wound on opposite tube

**CARATTERISTICHE:**

**Tipo di applicazione:** orizzontale/inclinata. Tende di medie dimensioni. Sistema idoneo anche per applicazioni verticali ove, ad esempio, è richiesto il funzionamento dal basso verso l'alto

**Ambiente di applicazione:** solo per uso interno

**Cassonetto:** doppio cassonetto C90/CT90 in alluminio estruso composto da una parte fissa e una parte mobile ispezionabile.

Coppie di testate laterali in alluminio verniciato in tinta con il cassonetto

**Rullo di avvolgimento:** Ø 42 mm in alluminio estruso

**Rullo contrapposto:** Ø 43 mm in ferro zincato. Molla di richiamo in filo di acciaio armonico contenuta nel rullo contrapposto, atta a tenere il telo in trazione in qualsiasi posizione

**Guide:** G80 in alluminio estruso comprensive di spazzolino; duplice funzione di contenere il tessuto durante lo scorrimento e accogliere le cinghie di trascinamento. Stecche di rinforzo orizzontale in acciaio zincato Ø 4,5 mm inserite in apposite tasche saldate nel telo ogni 90 cm circa per evitare la fuoriuscita del telo

**Fondale:** FG42 piatto in alluminio estruso con tappi scorrevoli in PVC e comprensivo di profilo aggiuntivo di irrigidimento FG42R

**Manovra:** ad arganello in zama, rapporto giri 1:3,3 con fine corsa. Asta tubolare Ø 13 mm in alluminio estruso, asportabile con attacco magnetico; maniglia snodabile con impugnatura rivestita in PVC, snodo applicato direttamente all'arganello

**Fissaggio:** tenda fornita premontata su profilo angolare in alluminio 40x25x3 mm

**CHARACTERISTICS:**

**Application:** medium horizontal/slanted windows. It may also be used on vertical windows where the blind is required to open from the ground upwards

**Installation:** indoor use only

**Headbox:** two C90/CT90 extruded aluminum headboxes with removable covers and aluminium end cheeks

**Roller tube:** double extruded aluminum tube and compensating spring to keep the fabric taut in any position

**Side channels:** G80 extruded aluminum side channels with incorporated brush to reduce light infiltration. The fabric is retained inside the side channels with the use of Ø 4.5 mm steel reinforcement rods inserted in horizontal pockets in the fabric, roughly one every 90 cm

**Hem bar:** FG42 extruded aluminum flat hem bar with PVC caps and FG42R extra reinforcement bar

**Operation:** crank operation, gear box ratio 1:3.3 in zama with endstop. Ø 13 mm removable aluminum crank rod with magnetic coupling, PVC coated jointed handle

**Mounting:** the blind is supplied with the side channels ready mounted on a 40x25x3 mm aluminium frame to facilitate installation

**note - notes**

tenda premontata su profilo 40x25x3 mm

solo per interno

premounted blind on 40x25x3 mm frame  
only for indoors

**colori standard - standard colours**

bianco Ral 9010 - white Ral 9010

nero Ral 9005 opaco - matt black Ral 9005

argento anodizzato - silver anodised

asta di manovra argano asportabile bianco RAL 9010, argento anodizzato o nero Ral 9005 opaco

removable white Ral 9010, silver anodised or matt black Ral 9005 powder coated crank rod

**tessuti abbinabili - suitable fabrics**

per l'utilizzo dei tessuti consultare la sezione dei teli confezionati e/o Tabella "A"

for fabric choice consult the fabric section and Tab. "A"

**supplementi - supplement**