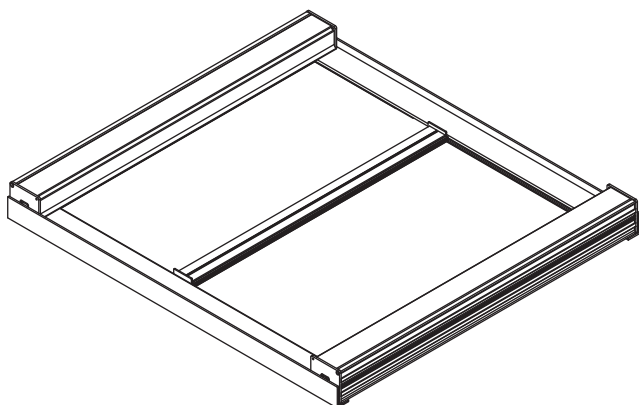
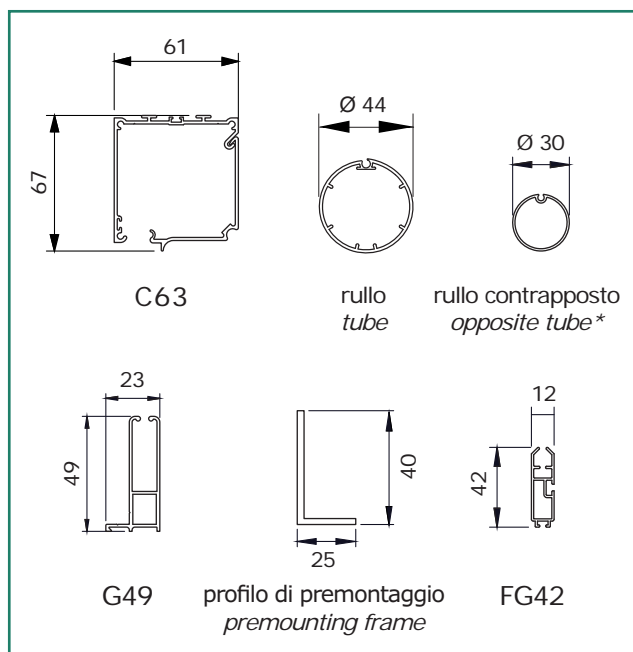


CE



dimensioni in mm  
dimensions shown in mm



\*telo avvolto su rullo contrapposto  
fabric wound on opposite tube

**CARATTERISTICHE:**

**Tipo di applicazione:** orizzontale/inclinata. Tende di piccole dimensioni. Sistema idoneo anche per applicazioni verticali ove, ad esempio, è richiesto il funzionamento dal basso verso l'alto

**Ambiente di applicazione:** solo per uso interno

**Cassonetto:** doppio cassonetto C63 in alluminio estruso composto da una parte fissa e una parte mobile ispezionabile. Coppie di testate laterali in PVC bianche o nere

**Rullo di avvolgimento:** Ø 44 mm in alluminio estruso

**Rullo contrapposto:** Ø 30 mm in alluminio estruso. Molla di richiamo in filo di acciaio armonico contenuta nel rullo contrapposto, atta a tenere il telo in trazione in qualsiasi posizione

**Guide:** G49 in alluminio estruso con duplice funzione di contenere il tessuto borchiato all'interno della guida durante lo scorrimento e di accogliere le cinghie di trascinamento che sono agganciate al fondale tramite gli scorrevoli e al rullo, lato argano, tramite un cavetto inserito nell'ogiva.

**Fondale:** FG42 piatto in alluminio estruso con tappi scorrevoli in PVC

**Manovra:** a motore tubolare monofase 230V/50Hz M40 con regolazione del fine corsa. Protezione termica e indice di protezione agli spruzzi d'acqua IP44. Interruttore escluso

**Fissaggio:** tenda fornita premontata su profilo angolare in alluminio 40x25x3 mm

**CHARACTERISTICS:**

**Application:** small horizontal/slanted windows. It may also be used on vertical windows where the blind is required to open from the ground upwards

**Installation:** indoors use only

**Headbox:** two C63 extruded aluminum headboxes with removable covers and plastic end cheeks

**Roller tube:** double extruded aluminum tube and compensating spring to keep the fabric taut in any position

**Side channels:** G49 extruded aluminium side channels. The fabric is retained inside the side channels with the use of plastic studs. The belts that keep the fabric taut are hidden inside the side channels

**Hem bar:** FG42 extruded aluminum flat hem bar with PVC caps

**Operation:** motorised operation; 230V/50Hz tubular motor, with top/bottom limit switches and mains cable, thermal cut-out and class IP44 water resistance. Switch excluded

**Mounting:** the blind is supplied with the side channels ready mounted on a 40x25x3 mm aluminium frame to facilitate installation

**note - notes**

motore M40 - M40 motor

tenda premontata su profilo 40x25x3 mm - solo per interno  
premounted blind on 40x25x3 mm frame - only for indoors

la tenda motorizzata viene fornita senza interruttore  
blind supplied without switch

colori standard - standard colours

bianco Ral 9010 - white Ral 9010

nero Ral 9005 opaco - matt black Ral 9005

argento anodizzato - silver anodised

tessuti abbinabili - suitable fabrics

per l'utilizzo dei tessuti consultare la sezione dei teli confezionati e/o Tabella "A"

for fabric choice consult the fabric section and Tab. "A"

supplementi - supplement

