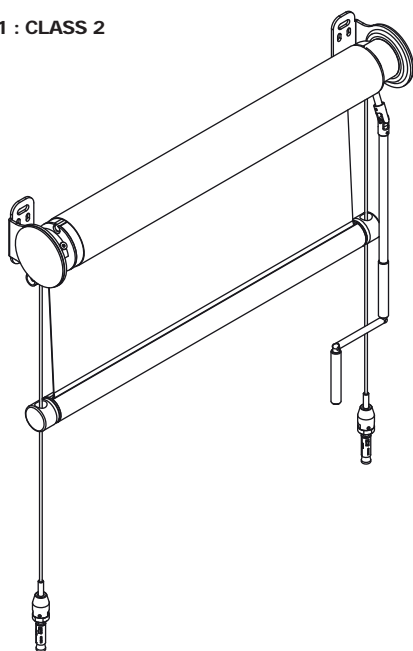
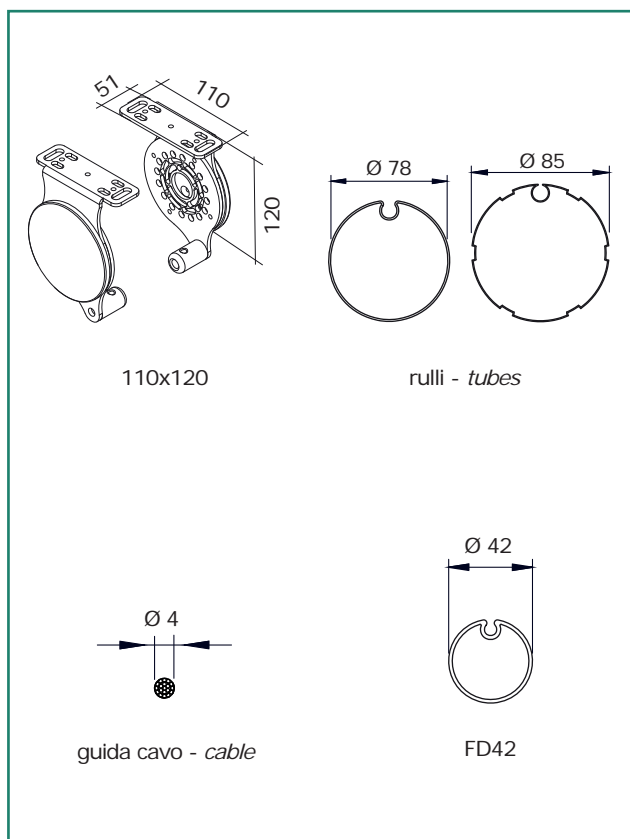


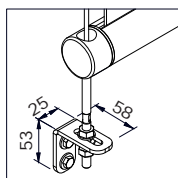
RESS FLEX 02 argano - crank

SERIE L1 - L1 SERIES

CE EN 13561 : CLASS 2

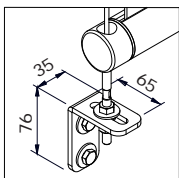
dimensioni in mm
dimensions shown in mm

Varianti - Optional



staffette inox AISI 304 per fissaggio al piano verticale
stainless steel brackets AISI 304

serramento - window frame



muro - wall

CARATTERISTICHE:

Tipo di applicazione: verticale

Ambiente di applicazione: esterno. Peculiarità del sistema è l'estrema adattabilità che permette di variare direttamente in cantiere la distanza del cavo dalla parete e modificare la posizione della piastra rispetto alle superfici di appoggio, così soffici o pareti inclinate non saranno più un problema

Staffe di fissaggio: staffe 110x120 mm e contropiastre in ferro zincato verniciato con copri staffe in PVC (bianco, nero, grigio). Si può variare l'inclinazione della contropiastra ad intervalli di 22°, allontanando così il cavo dalla parete. A supplemento staffe e contropiastre in acciaio inox AISI 304

Rullo di avvolgimento: Ø 78/85 mm in acciaio zincato con ogiva

Guide: cavi inox AISI 316, sezione Ø 4 mm, 19 fili.

Fondale: FD42 tondo in alluminio estruso adeguatamente zavorrato con profilo in ferro zincato e corredato di tappi laterali in POM con occhioli per lo scorrimento in guida

Manovra: ad arganello TS in zama, per uso esterno, rapporto giri 1:9 senza fine corsa. Asta tubolare Ø 13 mm in alluminio estruso, asportabile, con attacco magnetico; maniglia snodabile con impugnatura in PVC, ferma asta in PVC

Fissaggio superiore: a parete o a soffitto

Fissaggio inferiore: a pavimento con cilindro tendi cavo in acciaio inox AISI 316. A richiesta fissaggio frontale a muro o serramento con staffette in acciaio inox AISI 304

CHARACTERISTICS:

Application: vertical

Installation: outdoors. Specially designed for an extreme adaptability during installation. The position of the mounting brackets and the distance between the wall and the cable guides may be adjusted on site, hence eliminating problems of slanted ceilings/walls

Brackets: 110x120 mm steel powder coated brackets and interior plates with PVC covers (white, grey, black). The angle of the interior plate can be adjusted at intervals of 22° to distance the cable from the wall. Supplement for AISI 304 stainless steel brackets.

Roller tube: Ø 78/85 mm galvanized steel tube with slot

Side channels: Ø 4 mm, 19 strand stainless steel (AISI 316) wire cable guides

Hem bar: FD42 round extruded aluminium bottom rail with internal galvanized steel weight and POM end caps

Operation: winch operation; gear box ratio 1:9 in zama without endstop, Ø 13 mm removable aluminium crank rod with magnetic coupling, PVC coated jointed handle and PVC wall clip

Upper mounting: wall or ceiling.

Lower mounting: stainless steel cable tensioning unit for floor mounting or, on request, stainless steel AISI 304 brackets for wall/window frame mounting

note - notes

la tenda ad argano viene fornita senza fine corsa
blind supplied without endstop

colori standard - standard colours

bianco Ral 9010 - white Ral 9010
nero Ral 9005 opaco - matt black Ral 9005
argento anodizzato - silver anodised

asta di manovra argano asportabile bianco RAL 9010, argento anodizzato o nero Ral 9005 opaco
removable white Ral 9010, silver anodised or matt black Ral 9005 powder coated crank rod

tessuti abbinabili - suitable fabrics

per l'utilizzo dei tessuti consultare la sezione dei teli confezionati e/o Tabella "A"
for fabric choice consult the fabric section and Tab. "A"

supplementi - supplement



8%



€237



€141