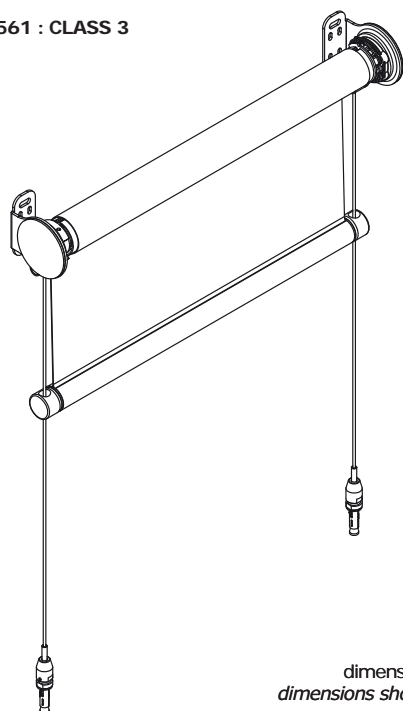
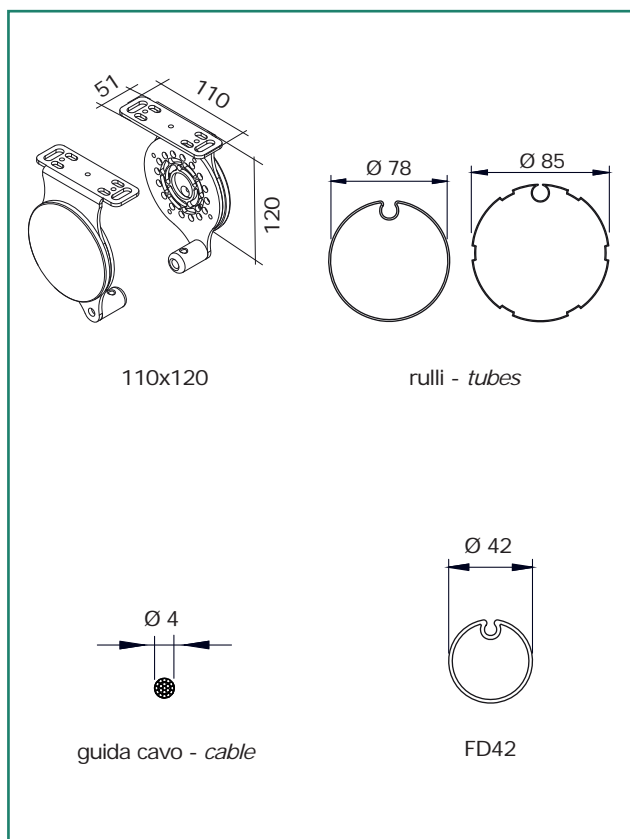


## RESS FLEX 01 motore - motor

## SERIE L1 - L1 SERIES

CE EN 13561 : CLASS 3

dimensioni in mm  
dimensions shown in mm

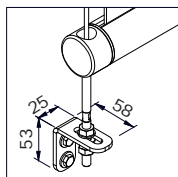
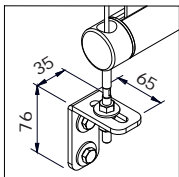
110x120

rulli - tubes

guida cavo - cable

FD42

## Varianti - Optional

staffette inox AISI 304 per fissaggio al piano verticale  
stainless steel brackets AISI 304

serramento - window frame

muro - wall

## CARATTERISTICHE:

**Tipo di applicazione:** verticale**Ambiente di applicazione:** esterno. Peculiarità del sistema è l'estrema adattabilità che permette di variare direttamente in cantiere la distanza del cavo dalla parete e modificare la posizione della piastra rispetto alle superfici di appoggio, così soffitti o pareti inclinate non saranno più un problema**Staffe di fissaggio:** staffe 110x120 mm e contropiastre in ferro zincato verniciato con copri staffe in PVC (bianco, nero, grigio). Si può variare l'inclinazione della contropiastra ad intervalli di 22°, allontanando così il cavo dalla parete. A supplemento staffe e contropiastre in acciaio inox AISI 304**Rullo di avvolgimento:** Ø 78/85 mm in acciaio zincato con ogiva per facilitare la manutenzione del telo**Guida:** cavi inox AISI 316, sezione Ø 4 mm, 19 fili**Fondale:** FD42 tondo in alluminio estruso adeguatamente zavorrato con profilo in ferro zincato e corredato di tappi laterali in POM con occhioli per lo scorrimento in guida**Manovra:** a motore tubolare monofase 230V/50Hz M50 con regolazione del fine corsa. Protezione termica e indice di protezione agli spruzzi d'acqua IP44. Interruttore escluso**Fissaggio superiore:** a parete o a soffitto**Fissaggio inferiore:** a pavimento con cilindro tendi cavo in acciaio inox AISI 316. A richiesta fissaggio frontale a muro o serramento con staffette in acciaio inox AISI 304

## CHARACTERISTICS:

**Application:** vertical**Installation:** outdoors. Specially designed for an extreme adaptability during installation. The position of the mounting brackets and the distance between the wall and the cable guides may be adjusted on site, hence eliminating problems of slanted ceilings/walls**Brackets:** 110x120 mm steel powder coated brackets and interior plates with PVC covers (white, grey, black). The angle of the interior plate can be adjusted at intervals of 22° to distance the cable from the wall. Supplement for AISI 304 stainless steel brackets**Roller tube:** Ø 78/85 mm galvanized steel tube with slot to facilitate fabric removal**Side channels:** Ø 4 mm, 19 strand stainless steel (AISI 316) wire cable guides**Hem bar:** FD42 round extruded aluminium bottom rail with internal galvanized steel weight and POM end caps**Operation:** motorised operation; 230V/50Hz tubular motor, with top/bottom limit switches and mains cable, thermal cut-out and class IP44 water resistance. Switch excluded**Upper mounting:** wall or ceiling**Lower mounting:** stainless steel cable tensioning unit for floor mounting or, on request, stainless steel AISI 304 brackets for wall/window frame mounting

## note - notes

motore M50 - M50 motor

per tende di dimensioni superiori a 400 cm di larghezza verrà utilizzato il motore da 20 Nm - 20 Nm motor used for widths over 400 cm

la tenda motorizzata viene fornita senza interruttore  
blind supplied without switch

## colori standard - standard colours

bianco Ral 9010 - white Ral 9010

nero Ral 9005 opaco - matt black Ral 9005

argento anodizzato - silver anodised

## tessuti abbinabili - suitable fabrics

per l'utilizzo dei tessuti consultare la sezione dei teli confezionati e/o Tabella "A"  
for fabric choice consult the fabric section and Tab. "A"

## supplementi - supplement



6%



€237



€141



€165



€104



€134



€104

a richiesta  
on request