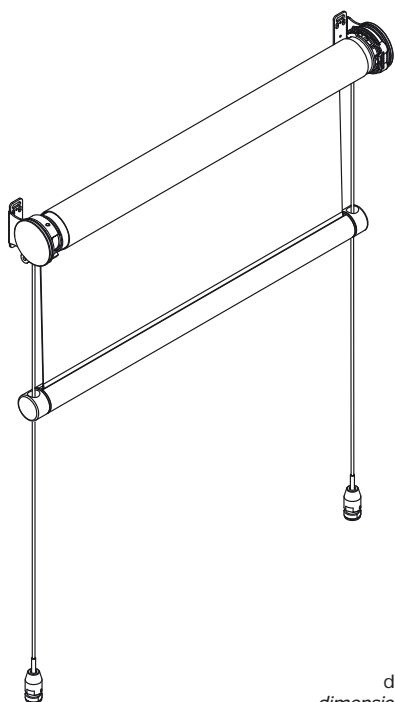
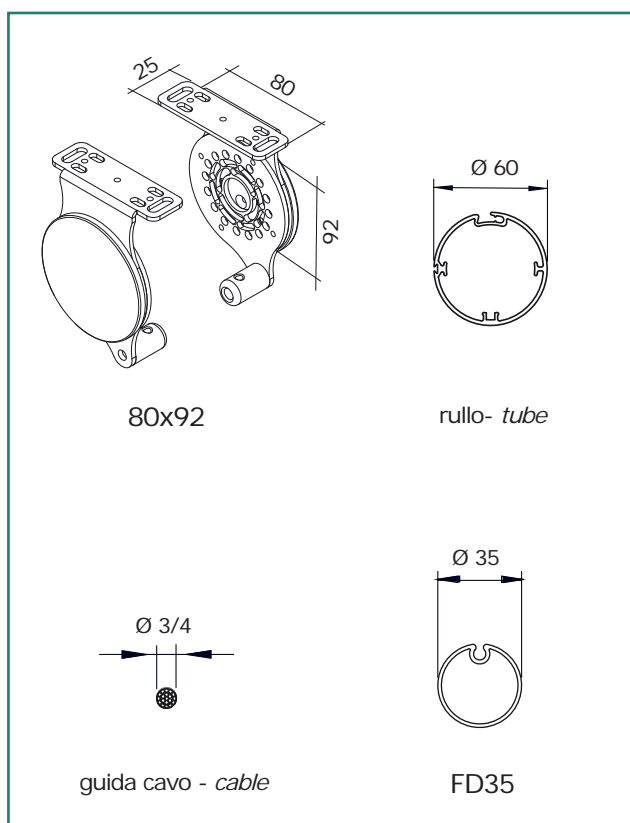


MINI FLEX 01 motore - motor

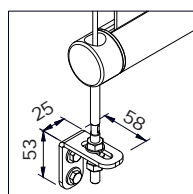
SERIE L1 - L1 SERIES



dimensioni in mm
dimensions shown in mm

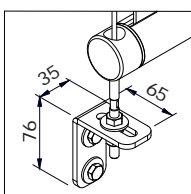


Varianti - Optional



staffette inox AISI 304 per fissaggio al piano verticale
stainless steel brackets AISI 304

serramento - window frame



muro - wall

CARATTERISTICHE:

Tipo di applicazione: verticale

Ambiente di applicazione: interno/esterno. Peculiarità del sistema è l'estrema adattabilità che permette di variare direttamente in loco la distanza del cavo dalla parete e modificare la posizione della piastra rispetto alle superfici di appoggio, così soffitti o pareti inclinate non saranno più un problema

Staffe di fissaggio: staffe 80x92 mm e contropiastre in ferro zincato verniciato con copri staffe in PVC (bianco, nero, grigio). Si può variare l'inclinazione della contropiastra ad intervalli di 22°, allontanando così il cavo dalla parete

Rullo di avvolgimento: Ø 60 mm in alluminio estruso

Guide: cavi inox AISI 316, sezione Ø 3 o 4 mm, 19 fili

Fondale: FD35 tondo in alluminio estruso adeguatamente zavorrato con profilo in ferro zincato e corredato di tappi laterali in POM con occhioli per lo scorrimento in guida

Manovra: a motore tubolare monofase 230V/50Hz M50 con regolazione del fine corsa. Protezione termica e indice di protezione agli spruzzi d'acqua IP44. Interruttore escluso

Fissaggio superiore: a parete o a soffitto

Fissaggio inferiore: a pavimento con cilindro tendi cavo in acciaio inox AISI 316. A richiesta fissaggio frontale a muro o serramento con staffette in acciaio inox AISI 304

CHARACTERISTICS:

Application: vertical

Installation: indoors/outdoors. Specially designed for an extreme adaptability during installation. The position of the mounting brackets and the distance between the wall and the cable guides may be adjusted on site, hence eliminating problems of slanted ceilings/walls

Brackets: 80x92 mm steel powder coated brackets and interior plates with PVC covers (white, grey, black). The angle of the interior plate can be adjusted at intervals of 22° to distance the cable from the wall

Roller tube: Ø 60 mm extruded aluminium tube with slot

Side channels: Ø 3 o 4 mm, 19 strand stainless steel (AISI 316) wire cable guides

Hem bar: FD35 round extruded aluminium bottom rail with internal galvanized steel weight and POM end caps

Operation: motorised operation; 230V/50Hz tubular motor, with top/bottom limit switches and mains cable, thermal cut-out and class IP44 water resistance. Switch excluded. With Ultra Lock system use Somfy Maestria io 50 10/17 tubular motor, on supplement

Upper mounting: wall or ceiling

Lower mounting: stainless steel cable tensioning unit for floor mounting or, on request, stainless steel AISI 304 brackets for wall/window frame mounting

note - notes

motore M50 - M50 motor

la tenda motorizzata viene fornita senza interruttore
blind supplied without switch

colori standard - standard colours

bianco Ral 9010 - white Ral 9010
nero Ral 9005 opaco - matt black Ral 9005
argento anodizzato - silver anodised

tessuti abbinabili - suitable fabrics

per l'utilizzo dei tessuti consultare la sezione dei teli confezionati e/o Tabella "A"
for fabric choice consult the fabric section and Tab. "A"

supplementi - supplement



6%



€141



€165



€104



€134



€104