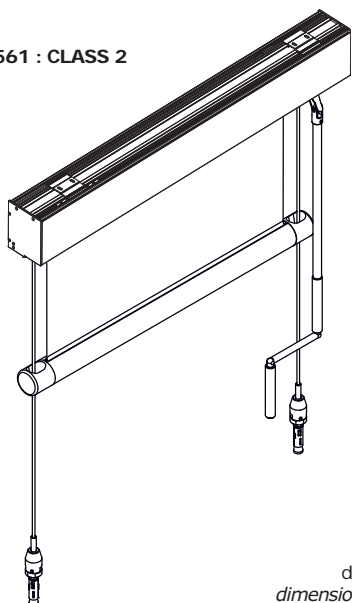
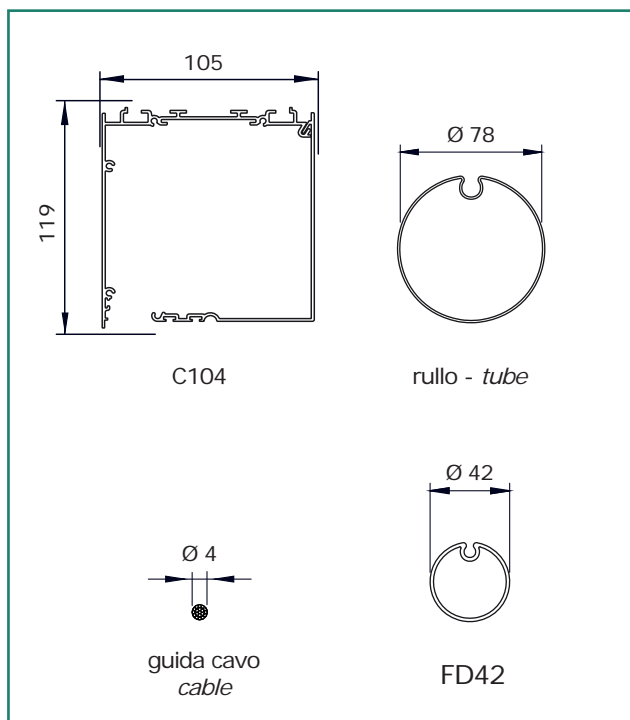


NEW

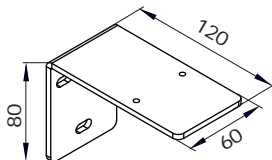
L1 504 C104 Ø 4mm argano - crank

CE EN 13561 : CLASS 2

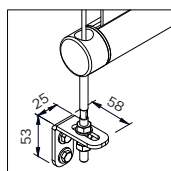
dimensioni in mm
dimensions shown in mm

Varianti - Optional

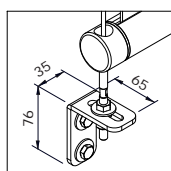
staffa a "L" in ferro zincato verniciato per attacco frontale
"L" steel powder coated bracket for wall mounting



80 ≤ L - W < 350 cm	L - W ≥ 350 cm
2 pz-pcs	4 pz-pcs



staffette in acciaio inox AISI 304 per fissaggio al piano verticale
stainless steel steel brackets AISI 304



serramento - window frame

muro - wall

CARATTERISTICHE:

Tipo di applicazione: verticale**Ambiente di applicazione:** esterno**Cassonetto:** C104 in alluminio estruso composto da una parte fissa e una mobile ispezionabile; coppie di testate in alluminio verniciato in tinta con il cassonetto**Rullo di avvolgimento:** Ø 78 mm in acciaio zincato con ogiva per facilitare la manutenzione del telo**Guida:** cavi inox AISI 316, sezione Ø 4 mm, 19 fili.**Fondale:** FD42 tondo in alluminio estruso adeguatamente zavorrato con profilo in ferro zincato e corredato di tappi laterali in POM con occhioli per lo scorrimento in guida.**Manovra:** ad arganello TS in zama, per uso esterno, rapporto giri 1:9 senza fine corsa. Asta tubolare Ø 13 mm in alluminio estruso, asportabile, con attacco magnetico; maniglia snodabile con impugnatura in PVC, ferma asta in PVC**Fissaggio superiore:** a soffitto. A supplemento fissaggio a parete con staffe a "L" in ferro zincato verniciato (bianco, grigio, nero, avorio, marrone)**Fissaggio inferiore:** a pavimento con cilindro tendi cavo in acciaio inox AISI 316. A richiesta fissaggio frontale a muro o serramento con staffette in acciaio inox AISI 304

CHARACTERISTICS:

Application: vertical**Installation:** outdoors**Headbox:** C104 extruded aluminum headbox with removable cover and aluminum end cheeks.**Roller tube:** Ø 78 mm galvanized steel tube with slot to facilitate fabric removal**Side channels:** Ø 4 mm, 19 strand stainless steel (AISI 316) wire cable guides**Hem bar:** FD42 round extruded aluminium bottom rail with internal galvanized steel weight and POM end caps.**Operation:** TS gear box ratio 1:9 in zama without endstop. Ø 13 mm removable aluminum crank rod with magnetic coupling, PVC coated jointed handle and PVC clip**Upper mounting:** ceiling mounting. Supplement for wall mounting with steel powder coated "L" brackets (white, grey, black, ivory, brown)**Lower mounting:** stainless steel cable tensioning unit for floor mounting or, on request, stainless steel AISI 304 brackets for wall/window frame mounting

note - notes

la tenda ad argano viene fornita senza fine corsa
blind supplied without endstop

colori standard - standard colours

bianco Ral 9010 - white Ral 9010
avorio Ral 1013 - ivory Ral 1013
marrone Ral 8017 - brown Ral 8017
nero Ral 9005 opaco - matt black Ral 9005
argento anodizzato - silver anodised

asta di manovra argano asportabile bianco RAL 9010,
argento anodizzato o nero Ral 9005 opaco
removable white Ral 9010, silver anodised or matt black Ral
9005 powder coated crank rod

tessuti abbinabili - suitable fabrics

per l'utilizzo dei tessuti consultare la sezione dei teli
confezionati e/o Tabella "A"
for fabric choice consult the fabric section and Tab. "A"

supplementi - supplement



13%



€141



€18 pz-pcs



€21