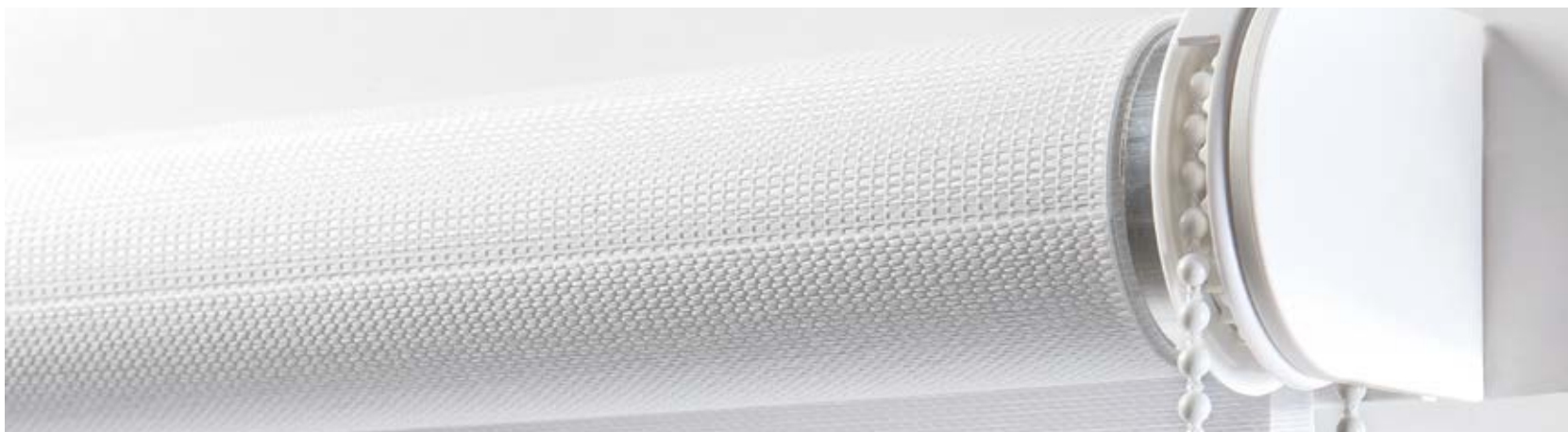


# STRUTTURA STRIPES STRIPES FRAME

Tenda a rullo libera a catena o motorizzata, completa di calotta lato opposto con perno rientrante per facilitare lo smontaggio del rullo dalle staffe.  
*Freehanging roller blind chain or motor operated with retractable pin end plug to easily remove the tube from the brackets.*



## Manovra - Operation

**a catena:** Comando frizionato Easy Lock con catena passo 6 - Ø 4,5 mm. Opzioni catena: metallica o bianca in nylon con grani in plastica.

**a motore:** motore tubolare 230V/50Hz M40, completo di fincorsa meccanico e cavo di alimentazione. Protezione termica e indice di protezione agli spruzzi d'acqua IP44.

**chain operated:** Easy Lock control unit with Ø 4.5mm / 6mm pitch ball chain, metallic or white plastic.

**motor operated:** 230V/50Hz M40 tubular motor, with top/bottom limit switches and mains cable, thermal cut-out and class IP44 water resistance.



## Rullo di avvolgimento - Roller tube

**Ø 39 mm** in alluminio estruso con ogiva, per larghezze fino a 240 cm.

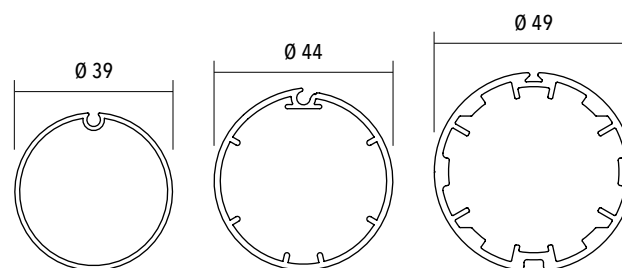
**Ø 44 mm** in alluminio estruso con ogiva, per larghezze fino a 250 cm (solo per tende a motore).

**Ø 49 mm** in alluminio estruso con ogiva, per larghezze fino a 280 cm.

*Ø 39 mm extruded aluminium tube with slot to facilitate fabric removal, up to width 240 cm.*

*Ø 44 mm extruded aluminium tube with slot to facilitate fabric removal, up to width 250 cm (for motor only).*

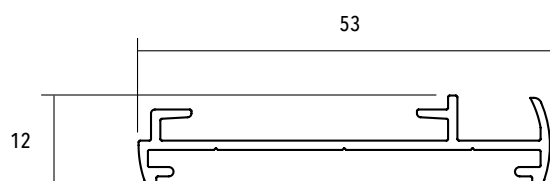
*Ø 49 mm extruded aluminium tube with slot to facilitate fabric removal, up to width 280 cm.*



## Profilo di premontaggio - Premounting frame

Profilo per fissaggio a soffitto o frontale, in alluminio estruso verniciato (bianco, nero, grigio).

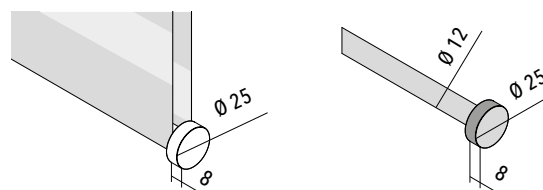
*Extruded aluminium powder coated (white, black, grey) frame for ceiling or wall mounting.*



## Fondale FT12 - FT12 hem bar

Fondale tondo in alluminio completo di tappi. Finitura satinata o laccato bianco opaco.

*Extruded aluminium round hem bar with endcaps. Satin finish or matt white.*



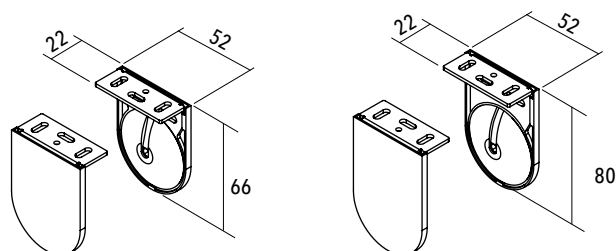
## Staffe di supporto - Mounting brackets

52 x 66 mm - 52 x 80 mm in ferro verniciato (bianco, nero, grigio) con copri staffe in PVC.

A supplemento copri staffe magnetico Deciso, Sinuoso e angolare in alluminio satinato.

52 x 66 mm - 52 x 80 mm steel powder coated (white, black, grey) with PVC covers.

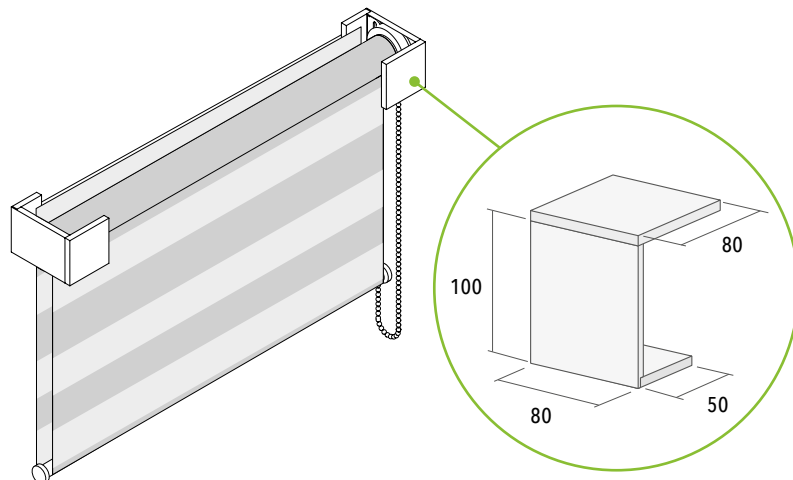
Supplement for satin finish aluminium magnetic bracket covers, model "Deciso", "Sinuoso" or angular.



## Staffe CUBO - CUBO brackets

Staffe di supporto in alluminio con barretta velcrata per fissaggio telo. Finitura satinata o laccato bianco opaco.

Aluminium brackets with Velcro frame to fix fabric. Satin finish or matt white.



## Mantovana Lineo Dritto 80 - Lineo Dritto 80 pelmet

Mantovana completa di tappi terminali.

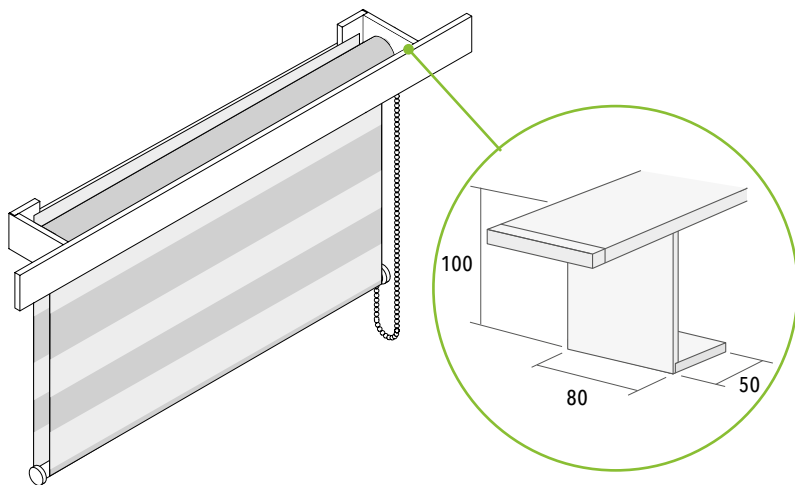
Con avvolgimento standard barretta velcrata per fissaggio telo (ved. immagine).

Con avvolgimento rovesciato telo fissato su mantovana. Finitura satinata o laccato bianco opaco.

Aluminium pelmet with end caps.

Standard roll up: with Velcro frame to fix fabric (please look at the picture below).

Non conventional roll up: fabric fix directly to pelmet. Satin finish or matt white.



## Cassonetto CTS - CTS Headbox

Cassonetto in alluminio estruso composto da una parte fissa e una parte mobile ispezionabile.

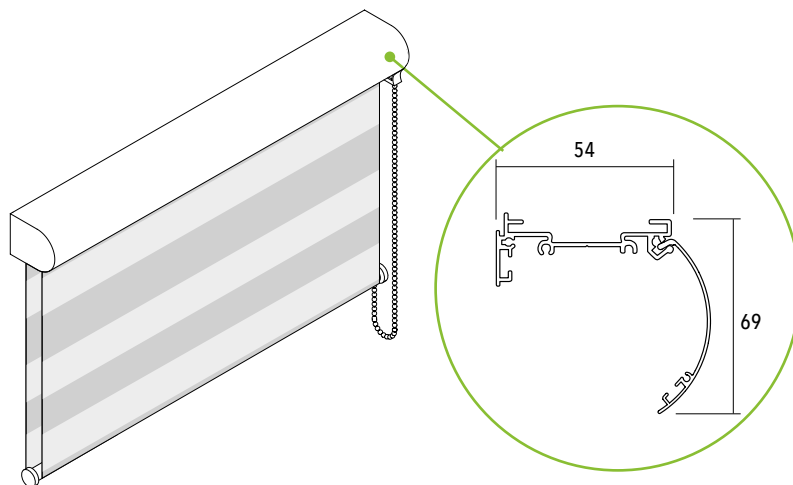
Colore: verniciato Bianco RAL 9010, Nero RAL 9005 opaco; anodizzato Argento.

In abbinamento coppia di testate laterali.

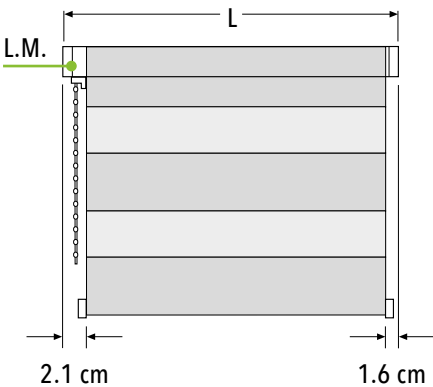
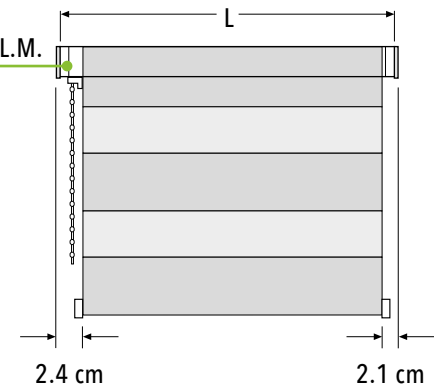
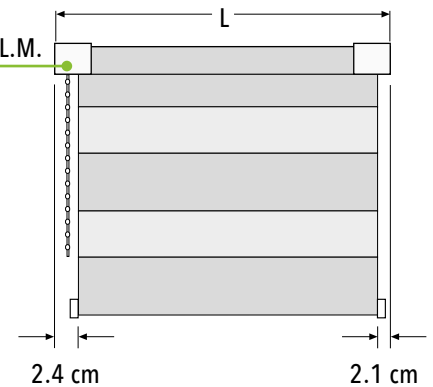
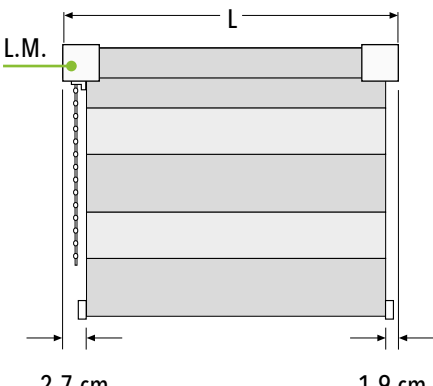
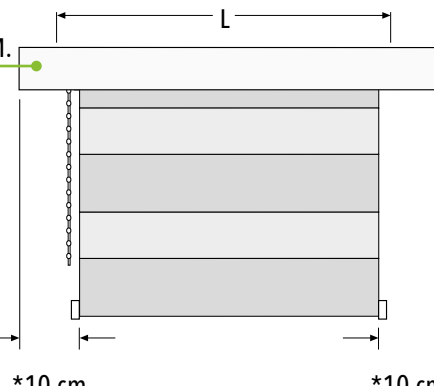
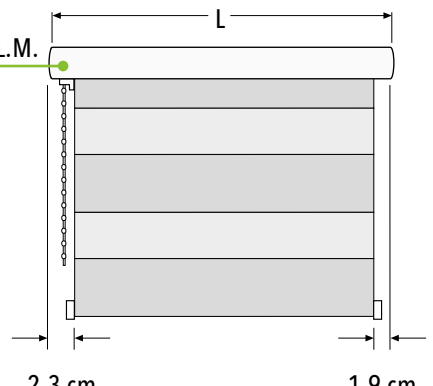
Extruded aluminium headbox with removable cover.

Colour: powder coated White RAL 9010, Black RAL 9005 matt finish; Silver anodized.

With end cheeks.



# INGOMBRI STRIPES STRIPES OVERALL DIMENSIONS

	<b>Libera</b> <i>Freehanging</i>	<b>Con cover DECISO e SINUOSO</b> <i>With DECISO &amp; SINUOSO cover</i>	<b>Con cover angolare</b> <i>With angular cover</i>
<b>A CATENA</b> <i>CHAIN OPERATED</i>			
<b>A MOTORE</b> <i>MOTOR OPERATED</i>	2.4 cm      1.4 cm	2.8 cm      1.8 cm	2.8 cm      1.8 cm
	<b>Con staffe CUBO</b> <i>With CUBO brackets</i>	<b>Con mantovana LINEO DRITTO 80</b> <i>With LINEO DRITTO 80 pelmet</i>	<b>Con cassonetto CTS</b> <i>With CTS headbox</i>
<b>A CATENA</b> <i>CHAIN OPERATED</i>			
<b>A MOTORE</b> <i>MOTOR OPERATED</i>	3.1 cm      1.9 cm	*10 cm      *10 cm	2.3 cm      1.9 cm

## LEGENDA - LEGEND

L = larghezza finita - blind width

L.M. = lato motore - operation side

\* misure diverse a richiesta - \* different sizes on request