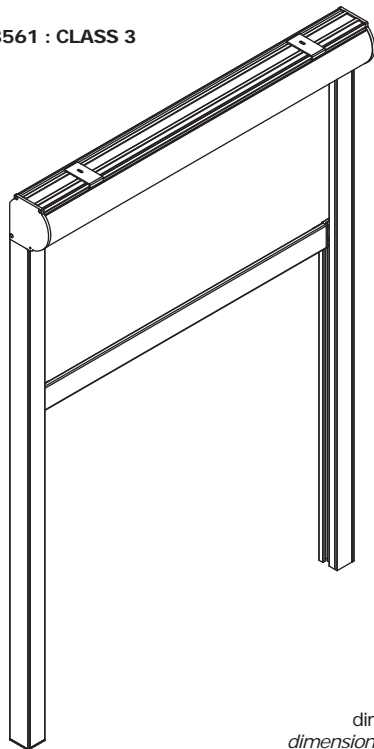
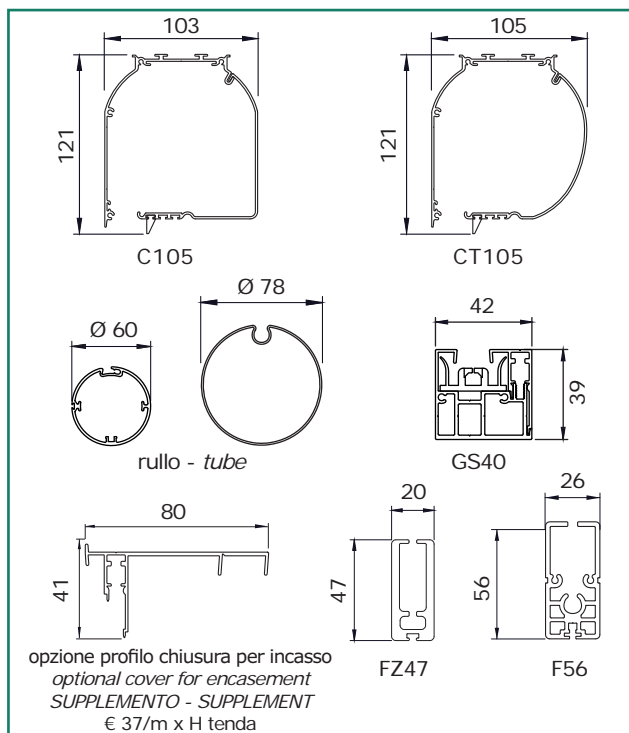


CE EN 13561 : CLASS 3



dimensioni in mm
dimensions shown in mm



varianti - optional

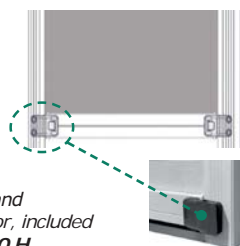
A supplemento sistema di bloccaggio a terra

ULTRA LOCK solo con fondale piatto F56 in alluminio estruso con tappi scorrevoli in PVC e motore Somfy Maestria io M50 10/17, compresi nel supplemento

MAX L 300X300 H

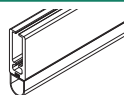
On supplement **ULTRA LOCK**

system only with F56 extruded aluminum weighted flat hem bar with PVC end caps and Somfy Maestria io M50 10/17 tubular motor, included in the supplement price. **MAX W 300X300 H**



profilo antipioggia in PVC (bianco, grigio, nero) per fondali FZ47/F56

PVC waterproof strip (white, grey, black) for FZ47/F56 hem bar



CARATTERISTICHE:

Tipo di applicazione: verticale

Ambiente di applicazione: interno/esterno

Cassonetto: C105/CT105 in alluminio estruso composto da una parte fissa e una mobile ispezionabile; coppie di testate in alluminio verniciato in tinta con il cassonetto. A supplemento testate autoportanti in guida o testate per attacco laterale

Rullo di avvolgimento: Ø 60 mm in alluminio estruso oppure Ø 78 mm in acciaio zincato con ogiva per agevolare la manutenzione del telo

Guide: GS40 con profilo di chiusura in alluminio estruso e anima interna con alette in PVC per un perfetto scorrimento e trattenimento del telo in guida. Profilo di chiusura per guida a incasso a supplemento. Le guide del sistema ZIP garantiscono oscuramento totale ove richiesto

Fondale: FZ47 piatto in alluminio estruso zavorrato con profilo in ferro zincato, completo di tappi scorrevoli in PVC e spazzolino. A supplemento fondale F56 piatto in alluminio estruso con tappi scorrevoli in PVC e spazzolino, completo di **sistema di bloccaggio a terra**

Ultra Lock. Non abbinabile a profilo di chiusura per guida a incasso. A richiesto profilo in gomma antipioggia (bianco, grigio, nero).

Manovra: a motore tubolare monofase 230V/50Hz M40/M50, completo di fine corsa meccanico e cavo di alimentazione, protezione termina, indice di protezione agli spruzzi d'acqua IP44. Interruttore escluso. Con sistema di bloccaggio Ultra Lock motore Somfy Maestria io M50 10/17 obbligatorio, compreso nel supplemento Ultra Lock.

Fissaggio: frontale, laterale o a soffitto. A supplemento guide autoportanti o fissaggio laterale del cassonetto

CHARACTERISTICS:

Application: vertical

Installation: indoor/outdoor

Headbox: C105/CT105 extruded aluminum headbox with removable cover and aluminum end cheeks. For supplement end cheeks that permit the box to be fitted directly to the side channels or end cheeks for side mounting

Roller tube: Ø 60 mm extruded aluminum tube or Ø 78 mm galvanized steel tube with slot to facilitate fabric removal

Side channels: GS40 extruded aluminum side channels in two parts with winged inner rail in PVC. Side channel cover for encasement on request. The ZIP system ensures smooth operation keeping the fabric inside the channels and provides total blackout where required

Hem bar: FZ47 extruded aluminum weighted flat hem bar with PVC end caps and brush. On supplement F56 extruded aluminum weighted flat hem bar with PVC end caps and brush, completed with **ultra lock system.** Not suitable for cover for encasement. PVC waterproof strip (white, grey, black) on request

Operation: motorised operation: 230V/50Hz tubular motor, with top/bottom limit switches and mains cable, thermal cut-out and class IP44 water resistance. Switch excluded. With Ultra Lock system use Somfy Maestria io 50 10/17 tubular motor, included in the supplement price

Mounting: ceiling, wall or mounting in recess. For supplement box self supporting on side channels or headbox side mounting

note - notes

Ø 60: motore M40 - motor / Ø 78: motore M50 - motor

per tende di dimensioni superiori a 400 cm di larghezza verrà utilizzato il motore da 20 Nm - 20 Nm motor used for widths over 400 cm

la tenda motorizzata viene fornita senza interruttore
blind supplied without switch

con **Ultra Lock** motore Somfy Maestria io M50 10/17 obbligatorio - Somfy Maestria io 50 10/17 tubular motor used for ultra lock system

la guida GS40 **non consente** l'utilizzo di teli finestrati
GS40 side channel **is not suitable** for fabrics with transparent windows

Il sistema di bloccaggio Ultra Lock non è abbinabile al profilo di chiusura per guida a incasso - **ultra lock system** is not suitable for cover for encasement

colori standard - standard colours

bianco Ral 9010 - white Ral 9010 - avorio Ral 1013 - ivory Ral 1013
marrone Ral 8017 - brown Ral 8017 - nero Ral 9005 opaco - matt black Ral 9005 - argento anodizzato - silver anodised

tessuti abbinabili - suitable fabrics

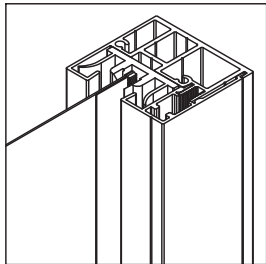
per l'utilizzo dei tessuti consultare la sezione dei teli confezionati e/o Tabella "A"
for fabric choice consult the fabric section and Tab. "A"

supplementi - supplement



particolare di GS40 con profilo di chiusura e anima interna con alette in PVC per un perfetto scorrimento e trattenimento in guida del telo e, ove richiesto, un effetto oscuramento totale

GS40 side channels with cover and winged inner rail in PVC: the ZIP system ensures smooth operation keeping the fabric inside the channels and provides total blackout where required



La tecnologia **Ultra Lock** garantisce la chiusura della tenda e simultaneamente il bloccaggio e il tensionamento del telo. Uno speciale motore abbinato permette al fondale di bloccarsi ancorandosi alle guide in posizione di fine corsa, per una maggior sicurezza e resistenza al vento

*The technology of **Ultra Lock** enables the blind to be closed, locked and tensioned. A special motor allows the hem bar being blocked and anchored to the guides, for a major security and a better resistance to the wind*

