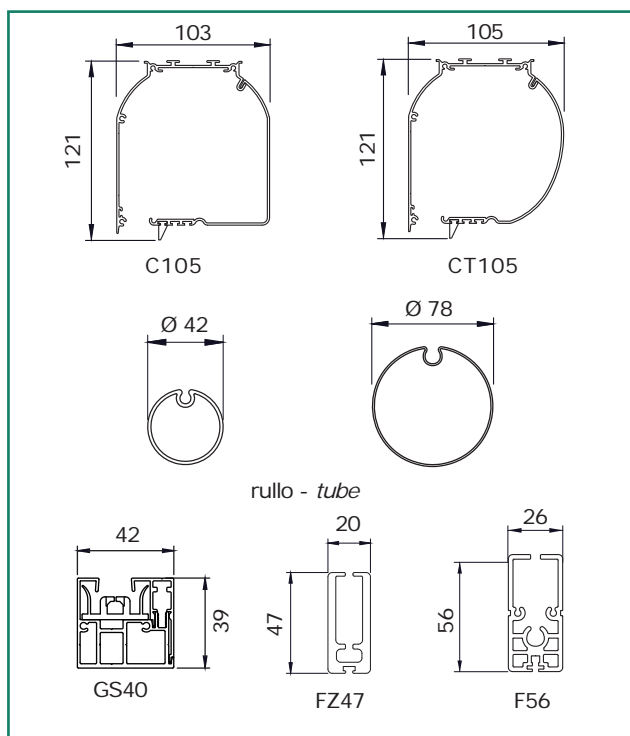


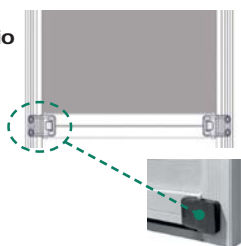
dimensioni in mm
dimensions shown in mm



varianti - optional

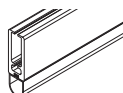
A supplemento sistema di bloccaggio a terra ULTRA LOCK solo con fondale piatto F56 in alluminio estruso con tappi scorrevoli in PVC
MAX L 300X300 H

On supplement ULTRA LOCK system only with F56 extruded aluminum weighted flat hem bar with PVC end caps.
MAX W 300X300 H



profilo anti-pioggia in PVC (bianco, grigio, nero) per fondali FZ47/F56

PVC waterproof strip (white, grey, black) for FZ47/F56 hem bar



CARATTERISTICHE:

Tipo di applicazione: verticale

Ambiente di applicazione: interno/esterno

Cassonetto: C105/CT105 in alluminio estruso composto da una parte fissa e una mobile ispezionabile; coppie di testate in alluminio verniciato in tinta con il cassonetto.

A supplemento testate autoportanti in guida o testate per attacco laterale

Rullo di avvolgimento: Ø 42 mm in alluminio estruso oppure Ø 78 mm in acciaio zincato con ogiva per agevolare la manutenzione del telo

Guide: GS40 con profilo di chiusura in alluminio estruso e anima interna con alette in PVC per un perfetto scorrimento e trattamento del telo in guida. Le guide del sistema ZIP garantiscono oscuramento totale ove richiesto

Fondale: FZ47 piatto in alluminio estruso adeguatamente zavorrato con profilo in ferro zincato, completo di tappi scorrevoli in PVC e spazzolino. A supplemento fondale F56 piatto in alluminio estruso con tappi scorrevoli in PVC e spazzolino, completo di **sistema di bloccaggio a terra Ultra Lock** (solo con arganello grande rapporto giri 1:4,7). A richiesta profilo in gomma anti-pioggia (bianco, grigio, nero)

Manovra: ad arganello in zama, rapporto giri 1:3,3 con fine corsa (rullo Ø 42 mm) o rapporto giri 1:4,7 senza fine corsa (rullo Ø 78 mm). Asta tubolare Ø 13 mm in alluminio estruso, asportabile, con attacco magnetico; maniglia snodabile con impugnatura in PVC, ferma asta in PVC. A supplemento rinvio di manovra 90°

Fissaggio: frontale, laterale o a soffitto. A supplemento guide autoportanti o fissaggio laterale del cassonetto

CHARACTERISTICS:

Application: vertical

Installation: indoor/outdoor

Headbox: C105/CT105 extruded aluminum headbox with removable cover and aluminum end cheeks. For supplement end cheeks that permit the box to be fitted directly to the side channels or end cheeks for side mounting

Roller tube: Ø 42 mm extruded aluminum tube or Ø 78 mm galvanized steel tube with slot to facilitate fabric removal

Side channels: GS40 extruded aluminum side channels in two parts with winged inner rail in PVC. The ZIP system ensures smooth operation keeping the fabric inside the channels and provides total blackout where required

Hem bar: FZ47 extruded aluminum weighted flat hem bar with PVC end caps and brush. On supplement F56 extruded aluminum weighted flat hem bar with PVC end caps and brush, completed with **ultra lock system** (compatible with big gear box ratio 1:4.7). PVC waterproof strip (white, grey, black) on request

Operation: crank operation, gear box ratio 1:3.3 in zama with endstop (Ø 42 mm) or gear box ratio 1:4.7 in zama without endstop (Ø 78 mm). Ø 13 mm removable aluminum crank rod with magnetic coupling, PVC coated jointed handle and PVC clip. 90° through wall coupling on supplement

Mounting: ceiling, wall or mounting in recess. For supplement box self supporting on side channels or side mounting of the headbox

note - notes

la tenda con rullo Ø 78 mm viene fornita senza fine corsa
Ø 78 mm tube blind supplied without endstop

la guida GS40 **non consente** l'utilizzo di teli finestrati
GS40 side channel **is not suitable** for fabrics with transparent windows
colori standard - standard colours

bianco Ral 9010 - white Ral 9010
avorio Ral 1013 - ivory Ral 1013
marrone Ral 8017 - brown Ral 8017
nero Ral 9005 opaco - matt black Ral 9005
argento anodizzato - silver anodised

asta di manovra argano asportabile bianco RAL 9010, argento anodizzato o nero Ral 9005 opaco
removable white Ral 9010, silver anodised or matt black Ral 9005 powder coated crank rod

tessuti abbinabili - suitable fabrics

per l'utilizzo dei tessuti consultare la sezione dei teli confezionati e/o Tabella "A"

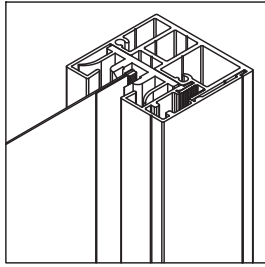
for fabric choice consult the fabric section and Tab. "A"

supplementi - supplement



particolare di GS40 con profilo di chiusura e anima interna con alette in PVC per un perfetto scorrimento e trattenimento in guida del telo e, ove richiesto, un effetto oscuramento totale

GS40 side channels with cover and winged inner rail in PVC: the ZIP system ensures smooth operation keeping the fabric inside the channels and provides total blackout where required



La tecnologia **Ultra Lock** garantisce la chiusura della tenda e simultaneamente il bloccaggio e il tensionamento del telo. Uno speciale motore abbinato permette al fondale di bloccarsi ancorandosi alle guide in posizione di fine corsa, per una maggior sicurezza e resistenza al vento

*The technology of **Ultra Lock** enables the blind to be closed, locked and tensioned. A special motor allows the hem bar being blocked and anchored to the guides, for a major security and a better resistance to the wind*

