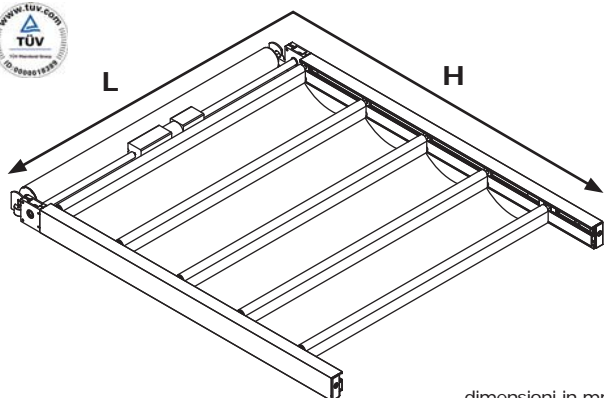
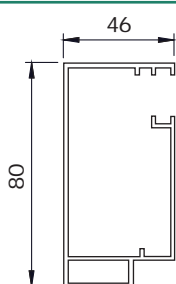


# ORIZZONTI

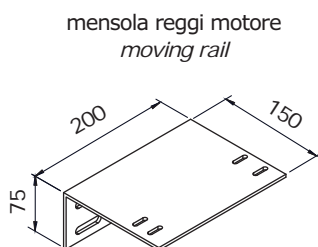
CE EN 13561 : CLASS 3



dimensioni in mm  
dimensions shown in mm

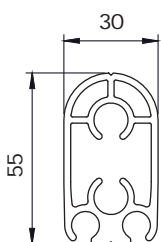


GZ46



mensola reggi motore  
moving rail

profilo ad arco  
moving rail

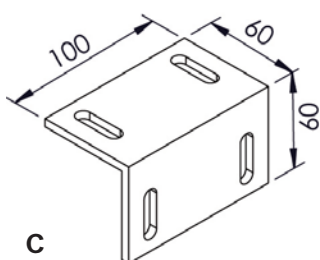


FZ55

calcolo profili ad arco  
number of moving rails

H tenda blind length (cm)	N° profili arco moving rails	H tenda blind length (cm)	N° profili arco moving rails
150	3	650	11
200	4	700	11
250	5	750	12
300	5	800	13
350	6	850	13
400	7	900	14
450	8	950	15
500	8	1000	16
550	9	1050	16
600	10	1100	17

## Varianti - Optional



C

N° staffe fissaggio  
fixing brackets

H/length (cm)	N°
150	4
300	6
450	8
600	10
750	12
875	14
1000	16
1100	18

## CARATTERISTICHE:

**Tipo di applicazione:** orizzontale con traverse in alluminio dimensionate per supportare teli di grandi dimensioni, anche in posizioni inclinate

**Ambiente di applicazione:** adatta ad ogni tipo di struttura, particolarmente indicata per applicazioni su pergolati esterni, cavedi, giardini d'inverno

**Rullo:** di trascinamento con ogiva in acciaio zincato montato al fianco del motore, nel quale viene avvolto l'ultimo telo per nascondere il motore, a scopo estetico

**Guide:** laterali GZ46 in alluminio estruso al cui interno è inserito un sistema di trascinamento a catena con pignone e puleggia, funzionante anche in posizione inclinata

**Fondale:** profili ad arco FZ55, posizionati a 60/70 cm tra loro, sui quali il telo viene fissato per incasso. Il primo profilo è collegato a una piastrina di traino fissata sul cavo di trascinamento; gli altri profili, collegati l'uno con l'altro tramite il telo, scorrono sulle guide laterali e vengono trascinati/spinti dal primo fondale fino a fine corsa

**Manovra:** motore centrale serie JA monofase 230V/50Hz, campo di regolazione 85 giri; protezione termica e indice di protezione agli spruzzi d'acqua IP44; collegato al pignone di trascinamento catena e sorretto dalla mensola reggi motore 60x150x200 mm in ferro zincato e laccato Ral

**Fissaggio:** direttamente sulla struttura. Staffe tipo C a supplemento

## CHARACTERISTICS:

**Application:** horizontal. Designed to cover large areas

**Installation:** suitable for mounting on any frame: wooden or iron trellises, skylights, verandas or balconies as well as sloping roofs

**Roller tube:** galvanised steel tensioning roller tube mounted next to the motor, onto which the last fabric strip is mounted with the purpose of hiding the motor

**Side channels:** extruded aluminium GZ46 side channels

**Hem bar:** moving rails in extruded aluminium (one roughly every 60/70 cm) to which the fabric strips are connected. The first rail is connected to a draw-plate attached to the chain, the other rails are pulled or pushed by the first rail along the guide rails until they reach the stop position

**Operation:** double shafted motor (series JA, single phase 230V/50Hz, adjustable range 85 revs, thermal cut-out and class IP44 water resistance) mounted on an aluminium spindle that is connected to a pinion that moves a roller chain and steel cable inside the side channels. Zinc plated motor brackets 60x150x200 mm

**Mounting:** directly to the frame. Type C fixing brackets on request

## note - notes

la tenda motorizzata viene fornita senza interruttore  
blind supplied without switch

staffe di fissaggio tipo C a richiesta, su supplemento  
type C fixing brackets on request, ask for a quotation

## colori standard - standard colours

bianco Ral 9010 - white Ral 9010  
verniciatura RAL a scelta - RAL powder coated

## tessuti abbinabili - suitable fabrics

per l'utilizzo dei tessuti consultare la sezione dei teli confezionati e/o Tabella "A"

for fabric choice consult the fabric section and Tab. "A"

## supplementi - supplement

