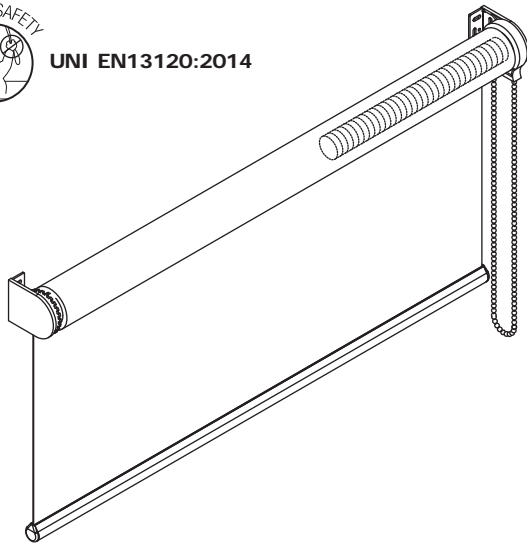
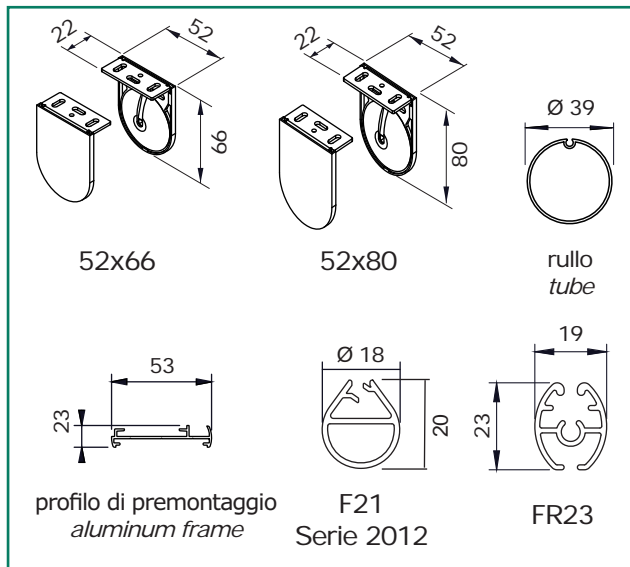




UNI EN13120:2014



dimensioni in mm
dimensions shown in mm



varianti - optional

fondale FR23 e cavo perlon $\Phi 1,2$ mm con tenditore per fissaggio piano orizzontale, con staffe in acciaio per piano verticale a supplemento

FR23 hem bar and $\Phi 1.2$ mm perlon cable with cable tensioning block for window sill/floor mounting or brackets for wall mounting on supplement

copri staffe magnetici in alluminio satinato o verniciato bianco opaco, a supplemento *satin finish or matt white aluminium magnetic bracket covers, on supplement*

disponibili anche nella versione più lunga per tende con profilo di premontaggio
Longer version also available for blind with premounting frame

*disponibili anche nella versione ANGOLARE vedi box pag. 31
ANGULAR version also available see box on page 31

CARATTERISTICHE:

Tipo di applicazione: verticale

Ambiente di applicazione: interno.

Larghezza minima 80 cm

Staffe di fissaggio: 52x66 mm in ferro verniciato con copri staffe in PVC (bianco, nero, grigio); staffa 52x80 mm su richiesta. A supplemento copri staffe magnetici in alluminio satinato o verniciato bianco opaco

Rullo di avvolgimento: $\Phi 39$ mm in alluminio estruso con ogiva

Fondale: F21 Serie 2012 in alluminio estruso con tappi in PVC. Fondale FR23 con la variante guida cavo perlon

Manovra: a catena combinata con comando frizionato EASY LOCK in PVC completo di calotta lato opposto con perno rientrante e molla di richiamo per agevolare il sollevamento del telo. Catena passo 6 in nylon con grani in PVC $\Phi 4,5$ mm dotata di sgancio di sicurezza "child safety device" secondo la norma UNI EN13120:2014

Fissaggio: a parete o a soffitto. A supplemento profilo di premontaggio in alluminio estruso verniciato

CHARACTERISTICS:

Application: vertical

Installation: indoors. Minimum width 80 cm

Brackets: 52x66 mm steel powder coated brackets with PVC covers (white, grey, black), 52x80 mm on request
Supplement for satin finish or matt white aluminium magnetic bracket covers

Roller tube: $\Phi 39$ mm extruded aluminum tube with slot

Hem bar: F21 Serie 2012 extruded aluminum hem bar with PVC caps. FR23 hem bar supplied with guided blind with cable

Operation: combined chain operation with EASY LOCK control unit and opposite side end plug with retractable pin and compensating spring to assist roll-up. $\Phi 4,5$ mm PVC/nylon bead chain, 6 mm pitch, with incorporated child safety device - UNI EN13120:2014

Mounting: wall or ceiling. Supplement for powder coated premounting frame

note - notes

fondale in alluminio estruso FR23 in abbinamento alla variante con cavi - *guided blind with cables supplied with FR23 extruded aluminium hem bar*

il sistema è comprensivo di molla di richiamo che agevola il sollevamento del telo - *compensating spring to assist roll-up included*

colori standard - standard colours

colori fondali e profilo premontaggio - hem bars and premounting frame colours:

bianco Ral 9010 - *white Ral 9010* / avorio Ral 1013 - *ivory*
marrone Ral 8017 - *brown Ral 8017*
nero Ral 9005 opaco - *matt black Ral 9005*
argento anodizzato - *silver anodised*

colori staffe di fissaggio - brackets colours:

bianco Ral 9010 - *white Ral 9010* / nero Ral 9005 opaco - *matt black Ral 9005* / grigio Ral 9006 - *silver Ral 9006*

tessuti abbinabili - suitable fabrics

per l'utilizzo dei tessuti consultare la sezione dei teli confezionati e/o Tabella "A"
for fabric choice consult the fabric section and Tab. "A"

supplementi - supplement

