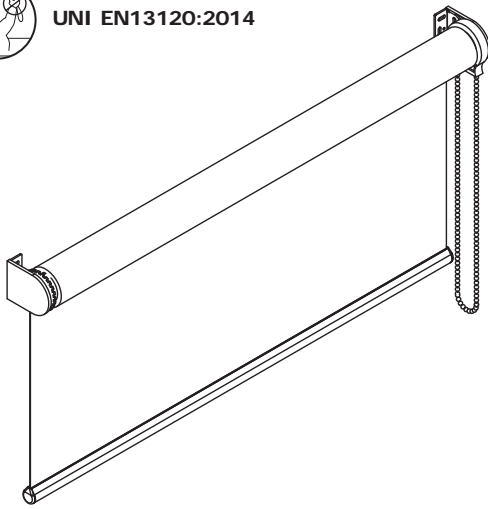
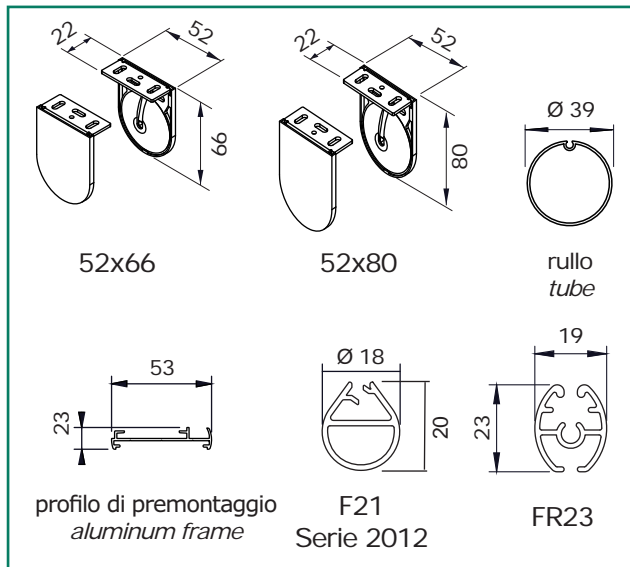




UNI EN13120:2014



dimensioni in mm  
dimensions shown in mm



**varianti - optional**

fondale FR23 e cavo perlon  $\Phi 1,2$  mm con tenditore per fissaggio piano orizzontale, con staffe in acciaio per piano verticale, a supplemento

FR23 hem bar and  $\Phi 1.2$ mm perlon cable with cable tensioning block for window sill/floor mounting or brackets for wall mounting, on supplement

copri staffe magnetici in alluminio satinato o verniciato bianco opaco, a supplemento  
satin finish or matt white aluminium magnetic bracket covers, on supplement

disponibili anche nella versione più lunga per tende con profilo di premontaggio  
Longer version also available for blind with premounting frame

\*disponibili anche nella versione ANGOLARE vedi box pag. 31  
ANGULAR version also available see box on page 31

**CARATTERISTICHE:**

**Tipo di applicazione:** verticale

**Ambiente di applicazione:** interno

**Staffe di fissaggio:** 52x66 mm in ferro verniciato con copri staffe in PVC (bianco, nero, grigio); staffa 52x80 mm su richiesta. A supplemento copri staffe magnetici in alluminio satinato o verniciato bianco opaco

**Rullo di avvolgimento:**  $\Phi 39$  mm in alluminio estruso con ogiva

**Fondale:** F21 Serie 2012 in alluminio estruso con tappi in PVC. Fondale FR23 con la variante guida cavo perlon

**Manovra:** a catena con comando frizionato EASY LOCK in PVC completo di calotta lato opposto con perno rientrante. Catena passo 6 in nylon con grani in PVC  $\Phi 4,5$  mm dotata di sgancio di sicurezza "child safety device" secondo la norma UNI EN13120:2014

**Fissaggio:** a parete o a soffitto. A supplemento profilo di premontaggio in alluminio estruso verniciato

**CHARACTERISTICS:**

**Application:** vertical

**Installation:** indoors

**Brackets:** 52x66 mm steel powder coated brackets with PVC covers (white, grey, black), 52x80 mm on request.

Supplement for satin finish or matt white aluminium magnetic bracket covers

**Roller tube:**  $\Phi 39$  mm extruded aluminum tube with slot

**Hem bar:** F21 Serie 2012 extruded aluminum hem bar with PVC caps. FR23 hem bar supplied with guided blind with cable

**Operation:** EASY LOCK chain operation. Opposite side end plug with retractable pin.  $\Phi 4,5$  mm PVC/nylon bead chain, 6 mm pitch, with incorporated child safety device - UNI EN13120:2014

**Mounting:** wall or ceiling. Supplement for powder coated premounting frame

**note - notes**

fondale in alluminio estruso FR23 in abbinamento alla variante con cavi  
guided blind with cables supplied with FR23 extruded aluminium hem bar

idonea per tessuti leggeri (fino a 350 g/m<sup>2</sup>)  
suitable for lightweight fabrics (upto 350 g/m<sup>2</sup>)

**colori standard - standard colours**

**colori fondali e profilo premontaggio - hem bars and premounting frame colours:**

bianco Ral 9010 - white Ral 9010 / avorio Ral 1013 - ivory  
marrone Ral 8017 - brown Ral 8017  
nero Ral 9005 opaco - matt black Ral 9005  
argento anodizzato - silver anodised

**colori staffe di fissaggio - brackets colours:**

bianco Ral 9010 - white Ral 9010 / nero Ral 9005 opaco - matt black Ral 9005 / grigio Ral 9006 - silver Ral 9006

**tessuti abbinabili - suitable fabrics**

per l'utilizzo dei tessuti consultare la sezione dei teli confezionati e/o Tabella "A"  
for fabric choice consult the fabric section and Tab. "A"

**supplementi - supplement**

