

CARATTERISTICHE:

Tipo di applicazione: verticale

Ambiente di applicazione: interno. Larghezza minima 45 cm

Staffe di fissaggio: 41x50 mm in PVC bianco o nero

Rullo di avvolgimento: Ø 26 mm in alluminio estruso senza ogiva

Fondale: FD21 in alluminio estruso con tappi in PVC trasparente e nappina con corda di tiraggio

Manovra: a molla rallentata

Fissaggio: a parete o a soffitto

CHARACTERISTICS:

Application: vertical

Installation: indoors. Minimum width 45 cm

Brackets: 41x50 mm PVC support brackets available in white or black

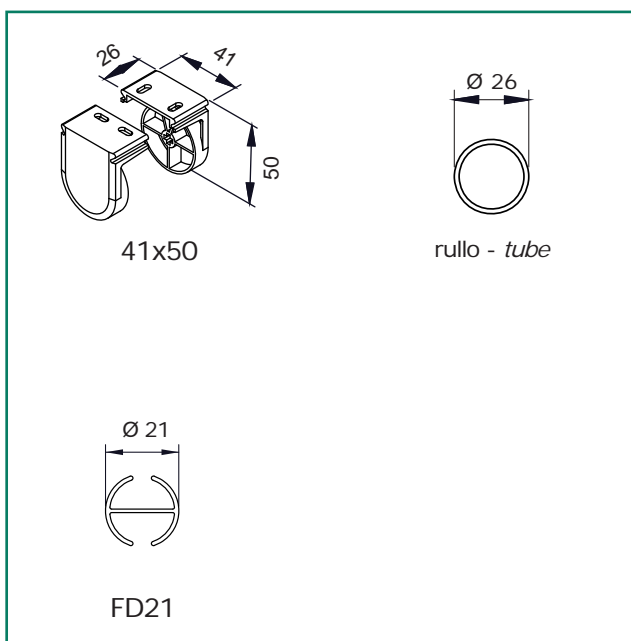
Roller tube: Ø 26 mm extruded aluminum tube without slot

Hem bar: FD21 extruded aluminum hem bar with transparent PVC caps and pull cord

Operation: SLOW spring operation

Mounting: wall or ceiling

dimensioni in mm
dimensions shown in mm



colori standard - *standard colours*

bianco Ral 9010 - *white Ral 9010*

nero Ral 9005 opaco - *mat black Ral 9005*

tessuti abbinabili - *suitable fabrics*

da utilizzare con tessuti fino a 350 g/m²
per l'utilizzo dei tessuti consultare la sezione dei teli
confezionati e/o Tabella "A"

*suitable for lightweight fabrics (upto 350 g/m²)
for fabric choice consult the fabric section and Tab. "A"*