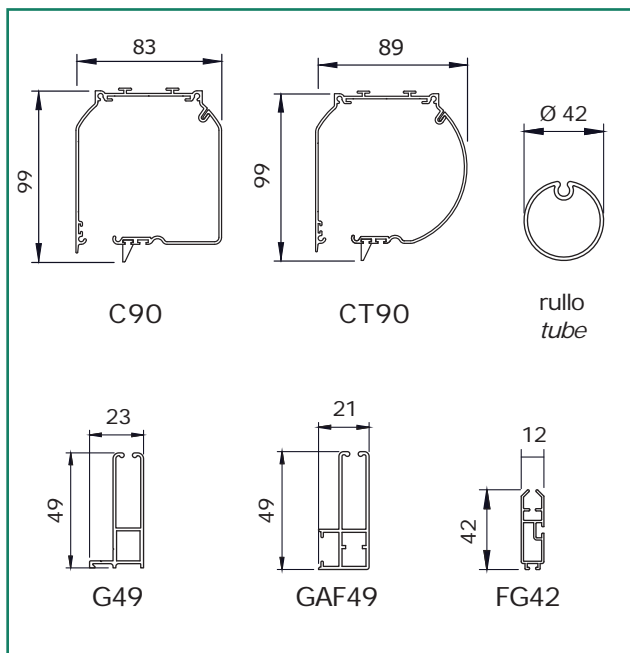
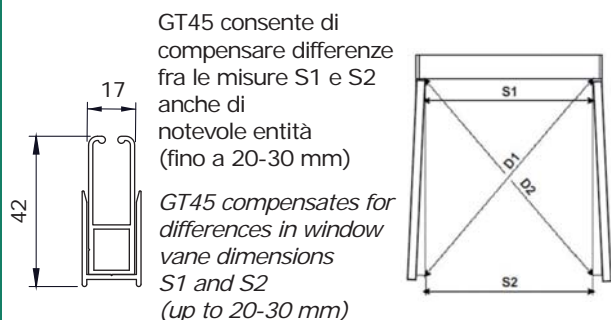


dimensioni in mm  
dimensions shown in mm



varianti - optional



**CARATTERISTICHE:**

**Tipo di applicazione:** verticale

**Ambiente di applicazione:** interno

**Cassonetto:** C90/CT90 in alluminio estruso composto da una parte fissa e una mobile ispezionabile; coppie di testate in alluminio verniciato in tinta con il cassonetto. A supplemento testate per attacco laterale

**Rullo di avvolgimento:** Ø 42 mm in alluminio estruso con ogiva

**Guide:** G49/GAF49 in alluminio estruso con duplice funzione di trattenere il tessuto tramite bottoni di plastica e di chiudere gli spazi laterali onde evitare le lame di luce nel caso in cui la tenda abbia funzione oscurante

**Fondale:** FG42 piatto in alluminio estruso con tappi scorrevoli in PVC

**Manovra:** ad arganello in zama, rapporto giri 1:3,3 con fine corsa. Asta tubolare Ø 13 mm in alluminio estruso, asportabile con attacco magnetico; maniglia snodabile con impugnatura rivestita in PVC, snodo applicato direttamente all'arganello, ferma asta in PVC

**Fissaggio:** frontale, laterale o a soffitto. A supplemento fissaggio laterale del cassonetto.

**CHARACTERISTICS:**

**Application:** vertical

**Installation:** indoors

**Headbox:** C90/CT90 extruded aluminum headbox with removable cover and powder coated aluminum end cheeks  
For supplement end cheeks for side mounting

**Roller tube:** Ø 42 mm extruded aluminum tube with slot

**Side channels:** G49/GAF49 extruded aluminium side channels to withhold the fabric (plastic studs run inside the rail) and close the lateral gaps (hence reducing light infiltration: important for blackout system)

**Hem bar:** FG42 extruded aluminum flat hem bar with PVC caps

**Operation:** crank operation, gear box ratio 1:3.3 in zama with endstop. Ø 13 mm removable aluminum crank rod with magnetic coupling, PVC coated jointed handle and PVC clip

**Mounting:** ceiling, wall or mounting in recess; for supplement side mounting of the headbox.

colori standard - standard colours

bianco Ral 9010 - white Ral 9010

nero Ral 9005 opaco - matt black Ral 9005

argento anodizzato - silver anodised

asta di manovra argano asportabile bianco RAL 9010, argento anodizzato o nero Ral 9005 opaco  
removable white Ral 9010, silver anodised or matt black Ral 9005 powder coated crank rod

tessuti abbinabili - suitable fabrics

per l'utilizzo dei tessuti consultare la sezione dei teli confezionati e/o Tabella "A"

for fabric choice consult the fabric section and Tab. "A"

supplementi - supplement

