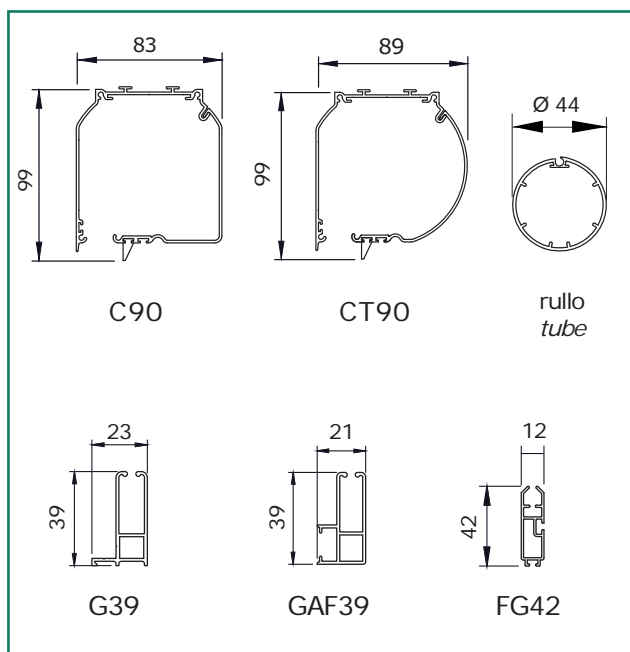
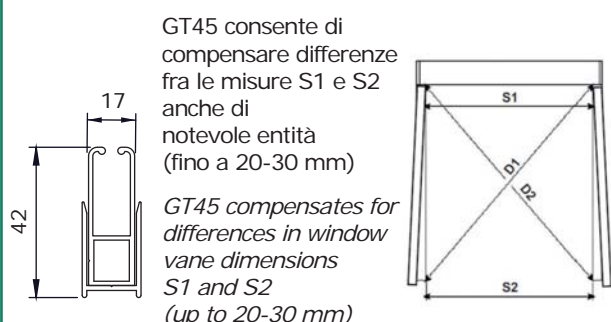


dimensioni in mm
dimensions shown in mm



varianti - optional



CARATTERISTICHE:

Tipo di applicazione: verticale

Ambiente di applicazione: interno

Cassonetto: C90/CT90 in alluminio estruso composto da una parte fissa e una mobile ispezionabile; coppie di testate in alluminio verniciato in tinta con il cassonetto. A supplemento testate per attacco laterale

Rullo di avvolgimento: Ø 44 mm in alluminio estruso con ogiva

Guide: G39/GAF39 in alluminio estruso con duplice funzione di trattenere il tessuto tramite bottoni di plastica e di chiudere gli spazi laterali onde evitare le lame di luce nel caso in cui la tenda abbia funzione oscurante

Fondale: FG42 piatto in alluminio estruso con tappi scorrevoli in PVC

Manovra: a catena combinata con comando frizionato EASY LOCK in PVC completo di calotta lato opposto con perno rientrante per facilitare lo smontaggio del rullo dalle staffe e molla di richiamo per agevolare il sollevamento del telo. Catena passo 6 in nylon con grani in PVC Ø 4,5 mm dotata di sgancio di sicurezza "child safety device" secondo la norma UNI EN13120:2014

Fissaggio: frontale, laterale o a soffitto. A supplemento fissaggio laterale del cassonetto.

CHARACTERISTICS:

Application: vertical

Installation: indoors

Headbox: C90/CT90 extruded aluminum headbox with removable cover and powder coated aluminum end cheeks. For supplement end cheeks for side mounting

Roller tube: Ø 44 mm extruded aluminum tube with slot

Side channels: G39/GAF39 extruded aluminium side channels to withhold the fabric (plastic studs run inside the rail) and close the lateral gaps (hence reducing light infiltration: important for blackout system)

Hem bar: FG42 extruded aluminum flat hem bar with PVC caps

Operation: combined chain operation with EASY LOCK control unit and opposite side end plug with retractable pin to easily remove the tube from the brackets and compensating spring to assist roll-up. Ø 4.5 mm PVC/nylon bead chain with 6 mm pitch and incorporated child safety device - EN13120:2014

Mounting: ceiling, wall or mounting in recess; for supplement side mounting of the headbox.

note - notes

il sistema è comprensivo di molla di richiamo che agevola il sollevamento del telo

compensating spring to assist roll-up included

colori standard - standard colours

bianco Ral 9010 - white Ral 9010

nero Ral 9005 opaco - matt black Ral 9005

argento anodizzato - silver anodised

tessuti abbinabili - suitable fabrics

per l'utilizzo dei tessuti consultare la sezione dei tessuti confezionati e/o Tabella "A"

for fabric choice consult the fabric section and Tab. "A"

supplementi - supplement

