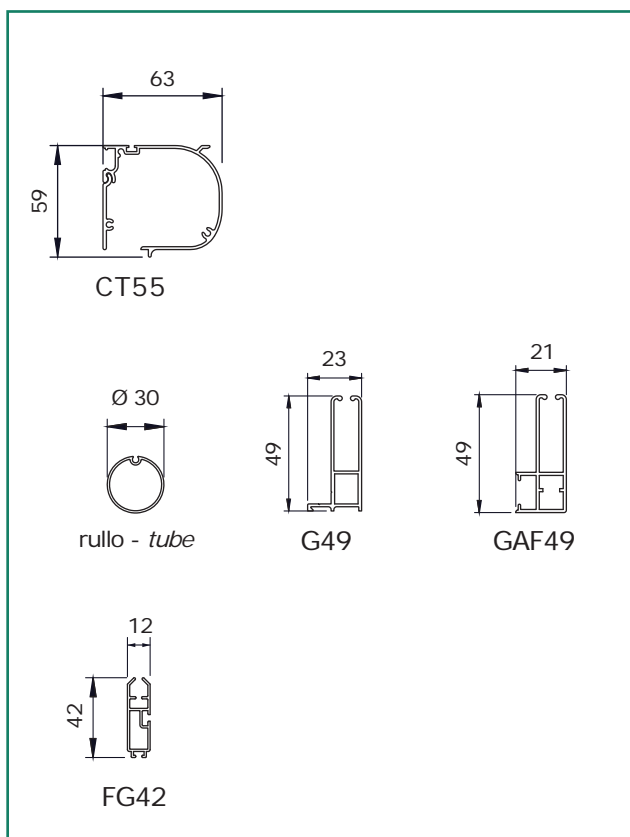


dimensioni in mm
dimensions shown in mm



CARATTERISTICHE:

Tipo di applicazione: verticale

Ambiente di applicazione: interno

Cassonetto: CT55 in alluminio estruso con veletta di copertura nella parte posteriore. Coppie di testate laterali in PVC bianche o nere, autoportanti in guida

Rullo di avvolgimento: Ø 30 mm in alluminio estruso con ogiva

Guide: G49/GAF49 in alluminio estruso con duplice funzione di trattenere il tessuto tramite bottoni di plastica e di chiudere gli spazi laterali onde evitare le lame di luce nel caso in cui la tenda abbia funzione oscurante

Fondale: FG42 piatto in alluminio estruso con tappi scorrevoli in PVC

Manovra: ad arganello in zama, rapporto giri 1:3,3 con fine corsa. Asta tubolare Ø 13 mm in alluminio estruso, asportabile con attacco magnetico; maniglia snodabile con impugnatura rivestita in PVC, snodo applicato direttamente all'arganello, ferma asta in PVC

Fissaggio: frontale o laterale delle guide; fissaggio a soffitto del cassonetto opzionale.

CHARACTERISTICS:

Application: vertical

Installation: indoors

Headbox: CT55 extruded aluminum headbox with backcover and black/white plastic end cheeks that permit the box to be fitted directly to the side channels

Roller tube: Ø 30 mm extruded aluminum tube with slot

Side channels: G49/GAF49 extruded aluminium side channels to withhold the fabric (plastic studs run inside the rail) and close the lateral gaps (hence reducing light infiltration: important for blackout system)

Hem bar: FG42 extruded aluminum flat hem bar with PVC caps

Operation: crank operation, gear box ratio 1:3.3 in zama with endstop. Ø 13 mm removable aluminum crank rod with magnetic coupling, PVC coated jointed handle and PVC clip

Mounting: wall or mounting in recess; optional ceiling mounting.

colori standard - standard colours

bianco Ral 9010 - white Ral 9010

nero Ral 9005 opaco - matt black Ral 9005

argento anodizzato - silver anodised

asta di manovra argano asportabile bianco RAL 9010, argento anodizzato o nero Ral 9005 opaco
removable white Ral 9010, silver anodised or matt black Ral 9005 powder coated crank rod

tessuti abbinabili - suitable fabrics

per l'utilizzo dei tessuti consultare la sezione dei teli confezionati e/o Tabella "A"

for fabric choice consult the fabric section and Tab. "A"

supplementi - supplement

