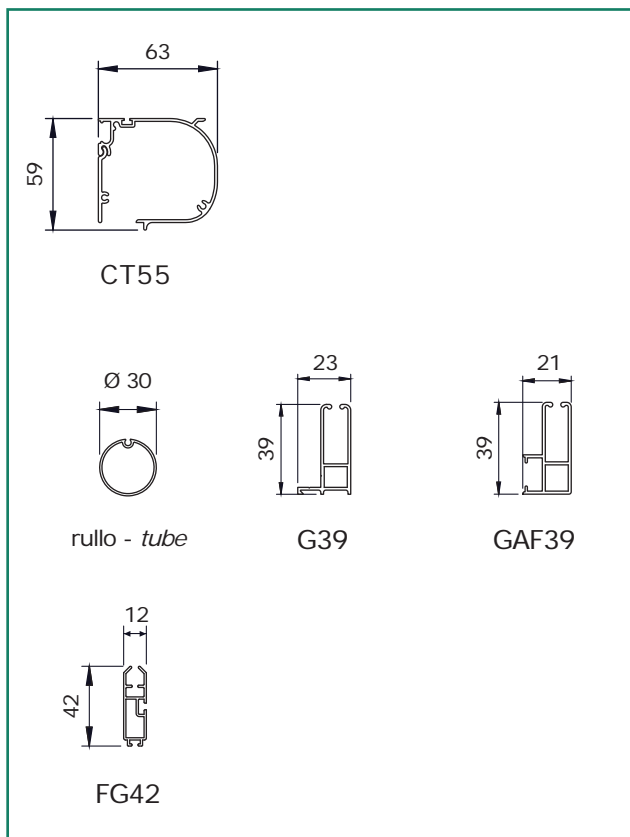


dimensioni in mm
dimensions shown in mm

**CARATTERISTICHE:****Tipo di applicazione:** verticale**Ambiente di applicazione:** interno, finestre di piccole-medie dimensioni. Larghezza minima 44 cm**Cassonetto:** CT55 in alluminio estruso con veletta di copertura nella parte posteriore. Coppie di testate laterali in PVC bianche o nere, autoportanti in guida**Rullo di avvolgimento:** Ø 30 mm in alluminio estruso con ogiva**Guide:** G39/GAF39 in alluminio estruso con duplice funzione di trattenere il tessuto tramite bottoni di plastica e di chiudere gli spazi laterali onde evitare le lame di luce nel caso in cui la tenda abbia funzione oscurante**Fondale:** FG42 piatto in alluminio estruso con tappi scorrevoli in PVC completo di scrocchetto con gancio e corda di tiraggio.**Manovra:** a molla Ø 30 mm con filo armonico C98, senza arresto**Fissaggio:** frontale o laterale delle guide; fissaggio a soffitto del cassonetto opzionale.**CHARACTERISTICS:****Application:** vertical**Installation:** indoors, suitable for small/medium sized windows. Minimum width 44 cm.**Headbox:** CT55 extruded aluminum headbox with backcover and black/white plastic end cheeks that permit the box to be fitted directly to the side channels**Roller tube:** Ø 30 mm extruded aluminum tube with slot**Side channels:** G39/GAF39 extruded aluminium side channels to withhold the fabric (plastic studs run inside the rail) and close the lateral gaps (hence reducing light infiltration: important for blackout system)**Hem bar:** FG42 extruded aluminum flat hem bar with PVC caps complete with pullcord and locking mechanism**Operation:** C98 harmonic spring operation without endstop**Mounting:** wall or mounting in recess; optional ceiling mounting.colori standard - *standard colours*bianco Ral 9010 - *white Ral 9010*nero Ral 9005 opaco - *mat black Ral 9005*argento anodizzato - *silver anodised*tessuti abbinabili - *suitable fabrics*

per l'utilizzo dei tessuti consultare la sezione dei teli confezionati e/o Tabella "A"

for fabric choice consult the fabric section and Tab. "A"

supplementi - *supplement*