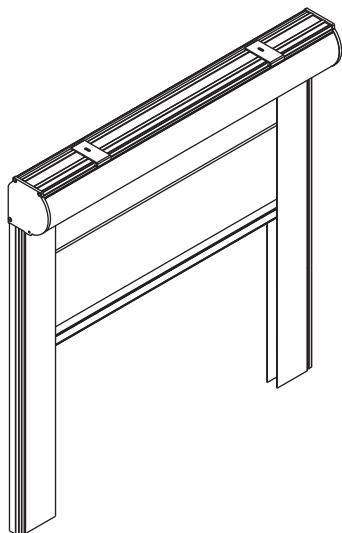
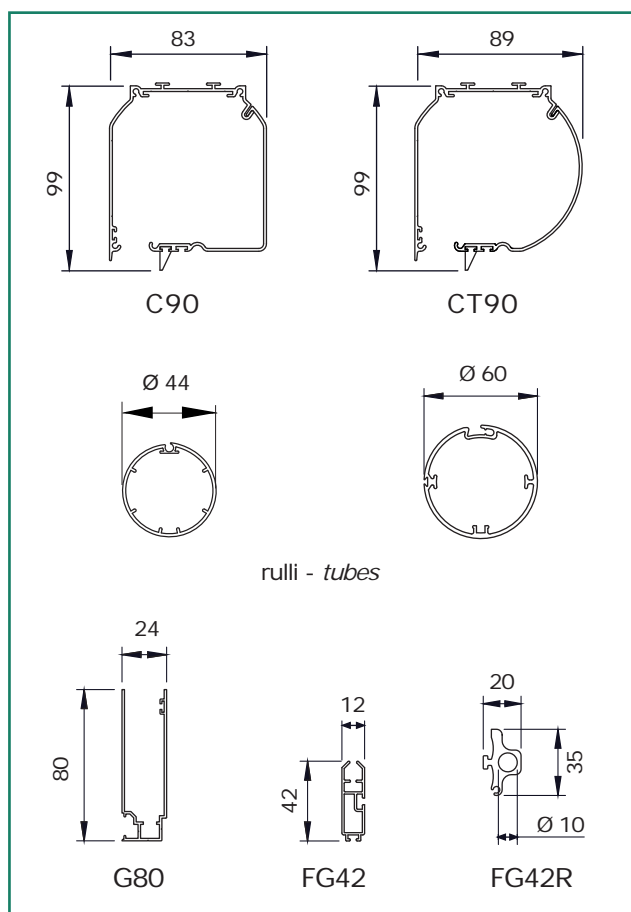


R 401 C/CT90 G80 motore - motor

SERIE R - R SERIES

CE

dimensioni in mm
dimensions shown in mm**CARATTERISTICHE:****Tipo di applicazione:** verticale**Ambiente di applicazione:** esterno/interno**Cassonetto:** C90/CT90 in alluminio estruso composto da una parte fissa e una mobile ispezionabile; coppie di testate in alluminio verniciato in tinta con il cassonetto. A supplemento testate autoportanti in guida o testate per attacco laterale**Rullo di avvolgimento:** Ø 44/60 mm in alluminio estruso con ogiva**Guide:** G80 in alluminio estruso comprensive di spazzolino; duplice funzione di trattenere il tessuto e chiudere gli spazi laterali per evitare le lame di luce nel caso in cui la tenda abbia funzione oscurante. Stecche di rinforzo orizzontale in acciaio zincato Ø 4,5 mm inserite in apposite tasche saldate nel telo ogni 90 cm circa per evitare la fuoriuscita del telo dalle guide**Fondale:** FG42 piatto corredato di tappi scorrevoli laterali. A supplemento profilo aggiuntivo di irrigidimento FG42R**Manovra:** a motore tubolare monofase 230V/50Hz M40/M50, completo di fine corsa meccanico e cavo di alimentazione, protezione termica, indice di protezione agli spruzzi d'acqua IP44**Fissaggio:** frontale, laterale o a soffitto. A supplemento guide autoportanti o fissaggio laterale del cassonetto**CHARACTERISTICS:****Application:** vertical**Installation:** outdoors/indoors**Headbox:** C90/CT90 extruded aluminum headbox with removable cover and powder coated aluminum end cheeks. For supplement end cheeks that permit the box to be fitted directly to the side channels or end cheeks for side mounting**Roller tube:** Ø 44/60 mm extruded aluminum tube with slot**Side channels:** G80 extruded aluminum side channels with incorporated brush to reduce light infiltration. The fabric is retained inside the side channels with the use of Ø 4.5 mm steel reinforcement rods inserted in horizontal pockets in the fabric, roughly one every 90 cm**Hem bar:** FG42 extruded aluminum flat hem bar with PVC end caps. For supplement FG42R extra reinforcement bar**Operation:** motorised operation; 230V/50Hz tubular motor, with top/bottom limit switches and mains cable, thermal cut-out and class IP44 water resistance**Mounting:** ceiling, wall or mounting in recess. For supplement box self supporting on side channels or side mounting of the headbox

note - notes

Ø 44: motore M40 - motor

Ø 60: motore M50 - motor

la tenda motorizzata viene fornita senza interruttore
blind supplied without switch

colori standard - standard colours

bianco Ral 9010 - white Ral 9010

nero Ral 9005 opaco - matt black Ral 9005

argento anodizzato - silver anodised

tessuti abbinabili - suitable fabrics

per l'utilizzo dei tessuti consultare la sezione dei teli confezionati
e/o Tabella "A"

for fabric choice consult the fabric section and Tab. "A"

supplementi - supplement



12%



€21



€23



€22/m



€165



€104



€104



€134